

Adapter

447a



Art. nr. 02470028
GTIN 4018754136407
Model 447A 7/16



Betegnelse.

Adapter 7/16" Indvendig firkantet 3/8"

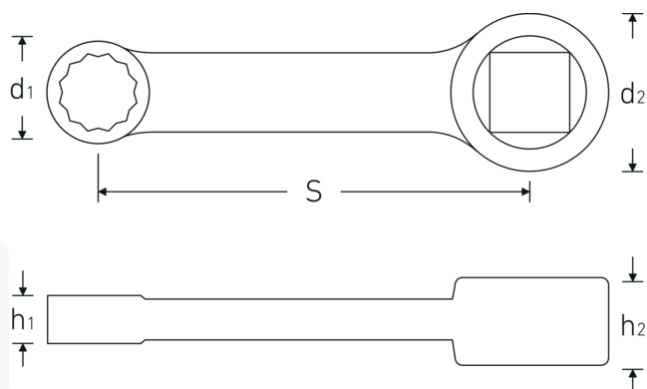
Egenskaber.

- SAE AS 954-E
- HPQ®-stål, bruneret
- BEMÆRK! Ændrede indstillingsværdier på momentnøglen <!-- (se note side [170524]) -->

Fordele.

SAE AS 954-E

Teknisk tegning.



Tekniske egenskaber.

Firkantet fatning [tommer]	3/8 "
d1	17 mm
d2	19 mm
Højde mm (h1)	8 mm
Højde mm (h2)	11 mm
S	50,8 mm
Bredde på tværs af flader [tommer]	7/16 "

Logistiske data.

Dybde mm (IFS)	68
Bredde mm (IFS)	15
Højde mm (IFS)	11
Længde (pakket, mm)	75
Bredde (pakket, mm)	20
Højde (pakket, mm)	13
Volumen (pakket, dm3)	0.0195 dm3
Art. nr.	02470028
Vægt (brutto, kg)	0,044
Vægt PAP (kg)	0,000
Vægt PVC (kg)	0,002
GTIN	4018754136407
Oprindelsesland	GERMANY
Oprindelsesregion	Nordrhein-Westfalen
WEEE/ElektroG	nicht ear-pflichtig
Toldtarif nr.	82042000
Standard for pakning	1
Vægt (g)	40 g

Varianter.

Art. nr.	Model nr. (ERP)	Betegnelse	GTIN
02470016	447A 1/4	Adapter 1/4" Indvendig firkantet 3/8"	4018754136377
02470020	447A 5/16	Adapter 5/16" Indvendig firkantet 3/8"	4018754136384
02470024	447A 3/8	Adapter 3/8" Indvendig firkantet 3/8"	4018754136391
02470028	447A 7/16	Adapter 7/16" Indvendig firkantet 3/8"	4018754136407
02470032	447A 1/2	Adapter 1/2" Indvendig firkantet 3/8"	4018754136414
02470034	447A 9/16	Adapter 9/16" Indvendig firkantet 3/8"	4018754136421
02470036	447A 5/8	Adapter 5/8" Indvendig firkantet 3/8"	4018754136438

GTIN-kode.



