

Adapters

447a



Artikelnr. 02470036
GTIN 4018754136438
Model 447A 5/8



Aanwijzing.

Adapter 5/8" Binnenkant vierkant 3/8"

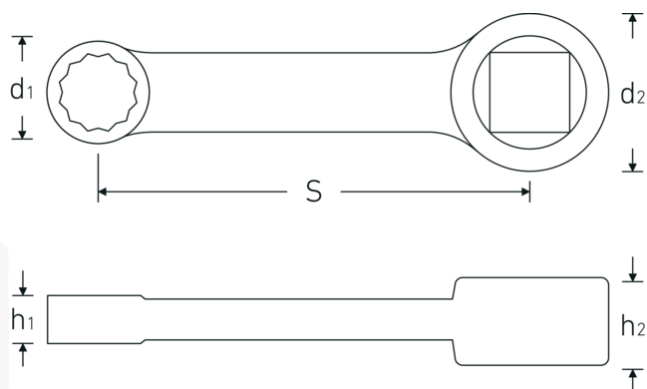
Eigenschappen.

- SAE AS 954-E
- HPQ®-high performance staal, gebruieneerd
- Opgelet! Veranderde instelwaarden van de momentsleutel <!-- (zie instructie pag. [170524]) -->

Voordelen.

SAE AS 954-E

Technische tekening.



Technische kenmerken.

Vierkant [inch]	3/8 "
d1	23 mm
d2	19 mm
Hoogte mm (h1)	12 mm
Hoogte mm (h2)	11 mm
S	50,8 mm
Breedte over vlakken [inch]	5/8 "

Logistieke gegevens.

Diepte mm (IFS)	72
Breedte mm (IFS)	23
Hoogte mm (IFS)	11
Lengte (verpakt, mm)	82
Breedte (verpakt, mm)	33
Hoogte (verpakt, mm)	13
Volume (verpakt, dm ³)	0.035178 dm ³
Artikelnr.	02470036
Gewicht (bruto, KG)	0,077
Gewicht PAP (KG)	0,000
Gewicht PVC (KG)	0,002
GTIN	4018754136438
Land van oorsprong	GERMANY
Regio van oorsprong	Nordrhein-Westfalen
WEEE/ElektroG	nicht ear-pflichtig
Douanetarief nr.	82042000
Verpakkingsstandaard	1
Gewicht (g)	73 g

Varianten.

Artikelnr.	Modelnr. (ERP)	Beschrijving	GTIN
02470016	447A 1/4	Adapter 1/4" Binnenkant vierkant 3/8"	4018754136377
02470020	447A 5/16	Adapter 5/16" Binnenkant vierkant 3/8"	4018754136384
02470024	447A 3/8	Adapter 3/8" Binnenkant vierkant 3/8"	4018754136391
02470028	447A 7/16	Adapter 7/16" Binnenkant vierkant 3/8"	4018754136407
02470032	447A 1/2	Adapter 1/2" Binnenkant vierkant 3/8"	4018754136414
02470034	447A 9/16	Adapter 9/16" Binnenkant vierkant 3/8"	4018754136421
02470036	447A 5/8	Adapter 5/8" Binnenkant vierkant 3/8"	4018754136438

GTIN-code.



