

Nasadki wkrętakowe

44KTXB



Art. nr 01351020
GTIN 4018754150397
Modelka 44 KTXB T 20
SCHRAUBENDREHEREINSATZ
1/4 ZOLL - MIT BOHRUNG



Oznaczenie. 1/4 " Nasadka wkrętakowa Dł.28mm

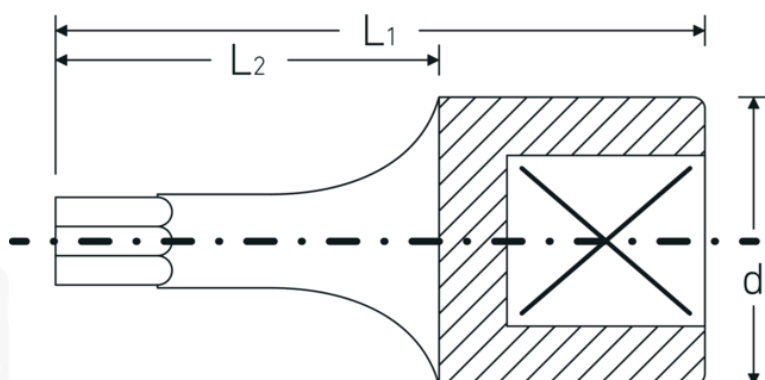
Właściwości.

- z otworem w końcówce (TORX® Tamper Resistant)
- do śrub z gniazdem TORX®
- stal stopowa chromowa, chromowane

Zalety.

z otworem w końcówce napędu (TORX® TAMPER RESISTANT)

Rysunek techniczny.



Atrybuty techniczne.

Profil wyjściowy

TORX®

Dane logistyczne.

Głębokość mm (IFS)

28

Kwadratowy napęd wewnętrzny (cal)	1/4 "	Szerokość mm (IFS)	12
d	11,6 mm	Wysokość mm (IFS)	12
Rozmiar profilu wyjściowego	T20	Długość (w opakowaniu, mm)	100
L1	28 mm	Szerokość (w opakowaniu, mm)	30
L2	16 mm	Wysokość (w opakowaniu, mm)	13
		Objętość (w opakowaniu, dm³)	0.039 dm ³
		Art. nr	01351020
		Waga (brutto, kg)	0,053
		Waga PAP (kg)	0,000
		Waga PVC (kg)	0,002
		GTIN	4018754150397
		Kraj pochodzenia	GERMANY
		Region pochodzenia	Nordrhein-Westfalen
		WEEE/ElektroG	nicht ear-pflichtig
		Nr taryfy celnej	82042000
		Standard pakowania	5
		Waga (g)	10 g

Variants.

Art. nr	Nr modelu (ERP)	Oznaczenie	GTIN
01351008	44 KTXB T 8 SCHRAUBENDREHEREINSATZ 1/4 ZOLL - MIT BOHRUNG	1/4 " Nasadka wkrętakowa Dł.28mm	4018754150359
01351009	44 KTXB T 9 SCHRAUBENDREHEREINSATZ 1/4 ZOLL - MIT BOHRUNG	1/4 " Nasadka wkrętakowa Dł.28mm	4018754150366
01351010	44 KTXB T 10 SCHRAUBENDREHEREINSATZ 1/4 ZOLL - MIT BOHRUNG	1/4 " Nasadka wkrętakowa Dł.28mm	4018754150373
01351015	44 KTXB T 15 SCHRAUBENDREHEREINSATZ 1/4 ZOLL - MIT BOHRUNG	1/4 " Nasadka wkrętakowa Dł.28mm	4018754150380
01351020	44 KTXB T 20 SCHRAUBENDREHEREINSATZ 1/4 ZOLL - MIT BOHRUNG	1/4 " Nasadka wkrętakowa Dł.28mm	4018754150397
01351025	44 KTXB T 25 SCHRAUBENDREHEREINSATZ 1/4 ZOLL - MIT BOHRUNG	1/4 " Nasadka wkrętakowa Dł.28mm	4018754150403
01351027	44 KTXB T 27 SCHRAUBENDREHEREINSATZ 1/4 ZOLL - MIT BOHRUNG	1/4 " Nasadka wkrętakowa Dł.28mm	4018754150410

01351030	44 KTXB T 30 SCHRAUBENDREHEREINSATZ 1/4 ZOLL - MIT BOHRUNG	1/4 " Nasadka wkrętkowa Dł.28mm	4018754150427
01351040	44 KTXB T 40 SCHRAUBENDREHEREINSATZ 1/4 ZOLL - MIT BOHRUNG	1/4 " Nasadka wkrętkowa Dł.28mm	4018754150434

GTIN-Code.



STAHLWILLE-POLSKA Sp. z o.o.

ul. Strażacka 72 · 43-382 Bielsko-Biała · Polska · Tel.: +48 33 82 80 700 · Fax: +48 606 639 294

stahlwille@stahlwille.pl · www.stahlwille.pl

Copyright by STAHLWILLE Eduard Wille GmbH & Co. KG, Wuppertal