



## Cabezas de destornillador

**44KTX**

Núm. art. **01350008**  
 GTIN **4018754001125**  
 Modelo **44 KTX T 8**  
**SCHRAUBENDREHEREINSATZ**  
**1/4 ZOLL**



**Designación.** 1/4 " Punta para destornilladores Long.28mm

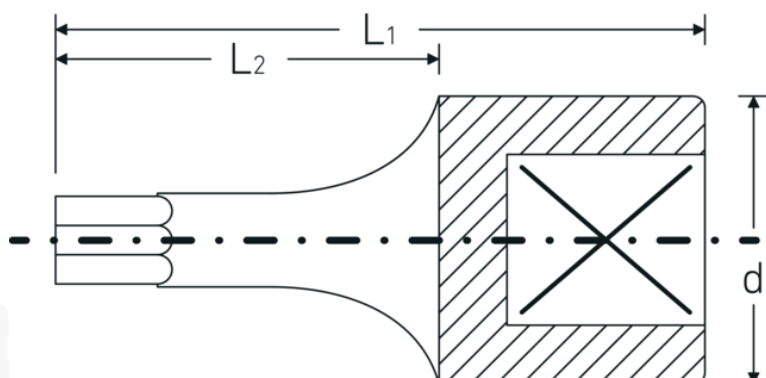
**Descripción.**

- para tornillos de interior TORX®
- Chrome-Alloy-Steel, cromadas

## Ventajas.

para tornillos TORX® interiores

## Dibujo técnico.



## Atributos técnicos.

Perfil de salida TORX®

## Datos logísticos.

Profundidad mm (IFS) 28  
 Anchura mm (IFS) 12

<b>Accionamiento cuadrado interior (pulgadas)</b>	1/4 "	<b>Altura mm (IFS)</b>	12
<b>d</b>	11,6 mm	<b>Longitud (empaquetada, mm)</b>	65
<b>Tamaño Perfil de salida</b>	T8	<b>Anchura (empaquetada, mm)</b>	35
<b>L1</b>	28 mm	<b>Altura en pulgadas</b>	15
<b>L2</b>	16 mm	<b>Volumen (envasado, dm3)</b>	0.034125 dm3
		<b>Núm. art.</b>	01350008
		<b>Peso (bruto, kg)</b>	0,053
		<b>Peso PAP (kg)</b>	0,000
		<b>Peso PVC (kg)</b>	0,002
		<b>GTIN</b>	4018754001125
		<b>País de origen</b>	GERMANY
		<b>Región de origen</b>	Nordrhein-Westfalen
		<b>RAEE/Ley eléctrica</b>	nicht ear-pflichtig
		<b>Arancel de aduanas núm.</b>	82042000
		<b>Norma de embalaje</b>	5
		<b>Peso</b>	10 g

## Variantes.

Núm. art.	Núm. de modelo (ERP)	Designación	GTIN
01350008	44 KTX T 8 SCHRAUBENDREHEREINSATZ 1/4 ZOLL	1/4 " Punta para destornilladores Long.28mm	4018754001125
01350009	44 KTX T 9 SCHRAUBENDREHEREINSATZ 1/4 ZOLL	1/4 " Punta para destornilladores Long.28mm	4018754001132
01350010	44 KTX T 10 SCHRAUBENDREHEREINSATZ 1/4 ZOLL	1/4 " Punta para destornilladores Long.28mm	4018754001149
01350015	44 KTX T 15 SCHRAUBENDREHEREINSATZ 1/4 ZOLL	1/4 " Punta para destornilladores Long.28mm	4018754001156
01350020	44 KTX T 20 SCHRAUBENDREHEREINSATZ 1/4 ZOLL	1/4 " Punta para destornilladores Long.28mm	4018754001163
01350025	44 KTX T 25 SCHRAUBENDREHEREINSATZ 1/4 ZOLL	1/4 " Punta para destornilladores Long.28mm	4018754001170
01350027	44 KTX T 27 SCHRAUBENDREHEREINSATZ 1/4 ZOLL	1/4 " Punta para destornilladores Long.28mm	4018754001187
01350030	44 KTX T 30 SCHRAUBENDREHEREINSATZ 1/4 ZOLL	1/4 " Punta para destornilladores Long.28mm	4018754001194

01350040 44 KTX T 40  
SCHRAUBENDREHEREINSATZ  
1/4 ZOLL

1/4 " Punta para destornilladores  
Long.28mm

4018754001200

## Código GTIN.

