

## Nasadki przegubowe

53



Art. nr 03040019  
GTIN 4018754006229  
Modelka 53 19



Oznaczenie. 1/2 " Wkład do kluczy nasadowych przegubowych Rozmiar 19mm Dł.70mm

Właściwości. • stal stopowa chromowa, chromowane

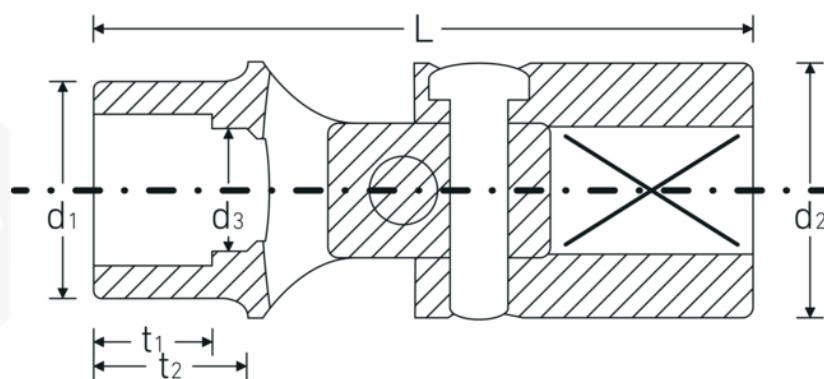
## Technologie i cechy wydajnościowe.



### High Performance Quality (HPQ®)

Nasze narzędzie HPQ® jest wykonane z odpornej na ścieranie stali wysokowydajnej, a jednocześnie ma cienkie ścianki i jest lekkie. Wytrzymuje wysokie momenty obrotowe i idealnie nadaje się do pracy w ciasnych przestrzeniach, jak turbiny.

## Rysunek techniczny.



## Atrybuty techniczne.

Profil wyjściowy	sześciokąt AS-drive
Kwadratowy napęd wewnętrzny (cal)	1/2 "
d1	26,3 mm
d2	25 mm
d3	18 mm
Długość mm (L)	70 mm
Szerokość w poprzek płaskowników [mm]	19 mm
t2	17,5 mm

## Dane logistyczne.

Głębokość mm (IFS)	71
Szerokość mm (IFS)	26
Wysokość mm (IFS)	26
Długość (w opakowaniu, mm)	75
Szerokość (w opakowaniu, mm)	27
Wysokość (w opakowaniu, mm)	27
Objętość (w opakowaniu, dm <sup>3</sup> )	0.054675 dm <sup>3</sup>
Art. nr	03040019
Waga (brutto, kg)	0,151
Waga PAP (kg)	0,000
Waga PVC (kg)	0,002
GTIN	4018754006229
Kraj pochodzenia	GERMANY
Region pochodzenia	Nordrhein-Westfalen
WEEE/ElektroG	nicht ear-pflichtig
Nr taryfy celnej	82042000
Standard pakowania	1
Waga (g)	148 g

## Variants.

Art. nr	Nr modelu (ERP)	Oznaczenie	GTIN
03040010	53 10	1/2 " Wkład do kluczy nasadowych przegubowych Rozmiar 10mm Dł.70mm	4018754006151
03040013	53 13	1/2 " Wkład do kluczy nasadowych przegubowych Rozmiar 13mm Dł.70mm	4018754006175
03040016	53 16	1/2 " Wkład do kluczy nasadowych przegubowych Rozmiar 16mm Dł.69mm	4018754006199
03040017	53 17	1/2 " Wkład do kluczy nasadowych przegubowych Rozmiar 17mm Dł.70mm	4018754006205
03040018	53 18	1/2 " Wkład do kluczy nasadowych przegubowych Rozmiar 18mm Dł.70mm	4018754006212

03040019 53 19

1/2 " Wkład do kluczy nasadowych  
przegubowych Rozmiar 19mm  
Dł.70mm

4018754006229

## GTIN-Code.



STAHLWILLE-POLSKA Sp. z o.o.

ul. Strażacka 72 · 43-382 Bielsko-Biała · Polska · Tel.: +48 33 82 80 700 · Fax: +48 606 639 294

stahlwille@stahlwille.pl · www.stahlwille.pl

Copyright by STAHLWILLE Eduard Wille GmbH & Co. KG, Wuppertal