

Nasadki 3/8", metryczne, długie

46



Art. nr 02020011
GTIN 4018754002177
Modelka 46 11



Oznaczenie. 3/8 " Nasadka Rozmiar 11 mm Dł.54mm

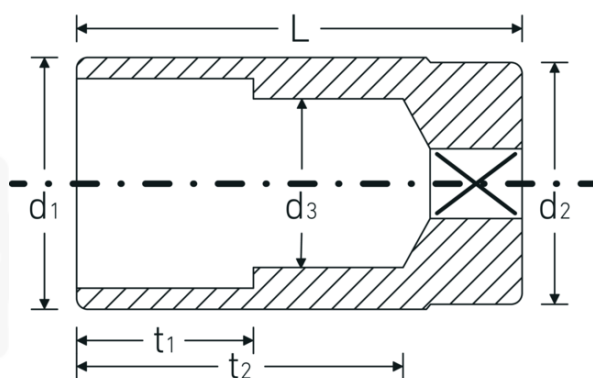
Właściwości.

- wersja długa
- dwunastokąt z profilem AS-Drive
- napęd kwadratowy wewnętrzny 3/8"
- wysokowydajna stal HPQ®, chromowana
- rozmiar 20,8: z wkładką gumową do świec zapłonowych
- DIN 3124 / ISO 2725-1 / DIN EN 3710 / DIN EN 3709 / ASME B 107.5M

Zalety.

długi

Rysunek techniczny.



Atrybuty techniczne.

Profil wyjściowy	Nasadka podwójna sześciokątna AS-drive
Kwadratowy napęd wewnętrzny (cal)	3/8 "
d1	15,6 mm
d2	16,5 mm
d3	10 mm
DIN	DIN 3124 / ISO 2725-1, DIN EN 3710, DIN EN 3709, ASME B 107.5M
Długość mm (L)	54 mm
Szerokość w poprzek płaskowników [mm]	11 mm
t1	20 mm
t2	40,7 mm

Dane logistyczne.

Głębokość mm (IFS)	54
Szerokość mm (IFS)	17
Wysokość mm (IFS)	17
Długość (w opakowaniu, mm)	90
Szerokość (w opakowaniu, mm)	57
Wysokość (w opakowaniu, mm)	35
Objętość (w opakowaniu, dm³)	0.17955 dm ³
Art. nr	02020011
Waga (brutto, kg)	0,440
Waga PAP (kg)	0,000
Waga PVC (kg)	0,005
GTIN	4018754002177
Kraj pochodzenia	GERMANY
Region pochodzenia	Nordrhein-Westfalen
WEEE/ElektroG	nicht ear-pflichtig
Nr taryfy celnej	82042000
Standard pakowania	10
Waga (g)	51 g

Variants.

Art. nr	Nr modelu (ERP)	Oznaczenie	GTIN
02020008	46 8	3/8 " Nasadka Rozmiar 8mm Dł.54mm	4018754167661
02020010	46 10	3/8 " Nasadka Rozmiar 10mm Dł.54mm	4018754002160
02020011	46 11	3/8 " Nasadka Rozmiar 11mm Dł.54mm	4018754002177
02020012	46 12	3/8 " Nasadka Rozmiar 12mm Dł.54mm	4018754002184
02020013	46 13	3/8 " Nasadka Rozmiar 13mm Dł.54mm	4018754002191
02020014	46 14	3/8 " Nasadka Rozmiar 14mm Dł.60mm	4018754002207
02020015	46 15	3/8 " Nasadka Rozmiar 15mm Dł.60mm	4018754002214
02020016	46 16	3/8 " Nasadka Rozmiar 16mm Dł.60mm	4018754002221
02020017	46 17	3/8 " Nasadka Rozmiar 17mm Dł.65mm	4018754002238
02020018	46 18	3/8 " Nasadka Rozmiar 18mm Dł.65mm	4018754002245
02020019	46 19	3/8 " Nasadka Rozmiar 19mm Dł.65mm	4018754002252

02020208	46 20,8 - 13/16	3/8 " Nasadka Rozmiar 20,8mm Dł.65mm	4018754002290
02020021	46 21	3/8 " Nasadka Rozmiar 21mm Dł.65mm	4018754002276
02020022	46 22	3/8 " Nasadka Rozmiar 22mm Dł.65mm	4018754002283

GTIN-Code.



STAHLWILLE-POLSKA Sp. z o.o.

ul. Strażacka 72 · 43-382 Bielsko-Biała · Polska · Tel.: +48 33 82 80 700 · Fax: +48 606 639 294

stahlwille@stahlwille.pl · www.stahlwille.pl

Copyright by STAHLWILLE Eduard Wille GmbH & Co. KG, Wuppertal