

## Embouts de tournevis TORX® 1/4", avec alésage

44KTXB



Réf. n° 01351020  
GTIN 4018754150397  
Modèle 44 KTXB T 20  
SCHRAUBENDREHEREINSATZ 1/4  
ZOLL - MIT BOHRUNG



**Désignation.** 1/4 " Douille pour tournevis Lg.28mm

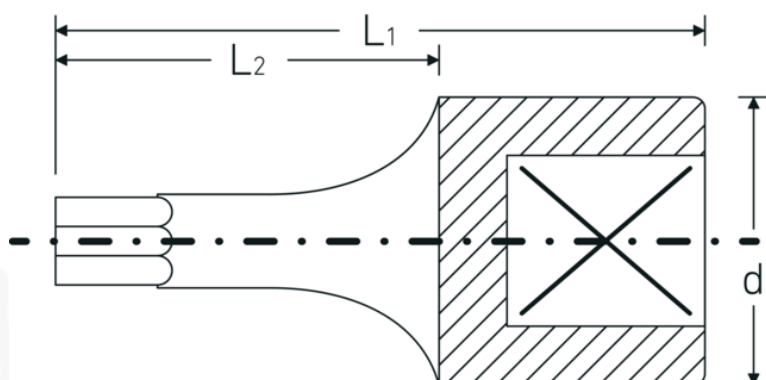
**Caractéristiques.**

- à têtes percées pour vis TORX® (TORX® Tamper Resistant)
- pour vis TORX®
- Chrome-Alloy-Steel, chromées

## Avantages.

avec un alésage à l'extrémité de l'entraînement (TORX® TAMPER RESISTANT)

## Dessin technique.



## Attributs techniques.

Empreinte

TORX®

## Données logistiques.

Profondeur mm (IFS)

28

<b>Carré d'entraînement intérieur (pouces)</b>	1/4 "	<b>Largeur</b>	12
<b>d</b>	11,6 mm	<b>Hauteur mm (IFS)</b>	12
<b>Taille Profil de sortie</b>	T20	<b>Longueur (emballé, mm)</b>	100
<b>L1</b>	28 mm	<b>Largeur (emballé, mm)</b>	30
<b>L2</b>	16 mm	<b>Hauteur (emballé, mm)</b>	13
		<b>Volume (emballé, dm3)</b>	0.039 dm3
		<b>Réf. n°</b>	01351020
		<b>Poids (brut, kg)</b>	0,053
		<b>Poids PAP (kg)</b>	0,000
		<b>Poids PVC (kg)</b>	0,002
		<b>GTIN</b>	4018754150397
		<b>Pays d'origine</b>	GERMANY
		<b>Région d'origine</b>	Nordrhein-Westfalen
		<b>WEEE/ElektroG</b>	nicht ear-pflichtig
		<b>Position tarifaire</b>	82042000
		<b>Emballage</b>	5
		<b>Poids</b>	10 g

## Variantes.

Réf. n°	n° de modèle (ERP)	Désignation de l'article (Autom.)	GTIN
01351008	44 KTXB T 8 SCHRAUBENDREHEREINSATZ 1/4 ZOLL - MIT BOHRUNG	1/4 " Douille pour tournevis Lg.28mm	4018754150359
01351009	44 KTXB T 9 SCHRAUBENDREHEREINSATZ 1/4 ZOLL - MIT BOHRUNG	1/4 " Douille pour tournevis Lg.28mm	4018754150366
01351010	44 KTXB T 10 SCHRAUBENDREHEREINSATZ 1/4 ZOLL - MIT BOHRUNG	1/4 " Douille pour tournevis Lg.28mm	4018754150373
01351015	44 KTXB T 15 SCHRAUBENDREHEREINSATZ 1/4 ZOLL - MIT BOHRUNG	1/4 " Douille pour tournevis Lg.28mm	4018754150380
01351020	44 KTXB T 20 SCHRAUBENDREHEREINSATZ 1/4 ZOLL - MIT BOHRUNG	1/4 " Douille pour tournevis Lg.28mm	4018754150397
01351025	44 KTXB T 25 SCHRAUBENDREHEREINSATZ 1/4 ZOLL - MIT BOHRUNG	1/4 " Douille pour tournevis Lg.28mm	4018754150403
01351027	44 KTXB T 27 SCHRAUBENDREHEREINSATZ 1/4 ZOLL - MIT BOHRUNG	1/4 " Douille pour tournevis Lg.28mm	4018754150410
01351030	44 KTXB T 30 SCHRAUBENDREHEREINSATZ 1/4 ZOLL - MIT BOHRUNG	1/4 " Douille pour tournevis Lg.28mm	4018754150427

01351040 44 KTXB T 40  
SCHRAUBENDREHEREINSATZ  
1/4 ZOLL - MIT BOHRUNG

1/4 " Douille pour tournevis Lg.28mm

4018754150434

## Code GTIN.



STAHLWILLE Eduard Wille GmbH & Co. KG

Lindenallee 27 · 42349 Wuppertal · Allemagne · Tél.: +49 202 4791-0 · Fax: +49 202 4791-200

info@stahlwille.de · www.stahlwille.com · Copyright par STAHLWILLE Eduard Wille GmbH & Co. KG, Wuppertal

Copyright by STAHLWILLE Eduard Wille GmbH & Co. KG, Wuppertal