

Adapter zöllig

447a



Art.-Nr. **02470024**
GTIN **4018754136391**
Modell **447A 3/8**

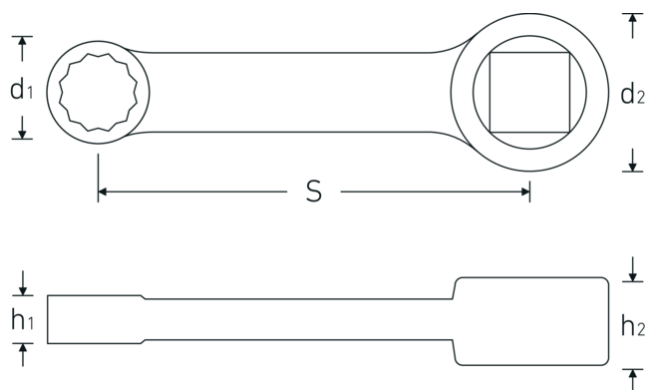


Bezeichnung. Adapter 3/8" Innen-4kant 3/8"

Eigenschaften.

- Doppelsechskant mit AS-Drive-Profil
- SAE AS 954-E
- HPQ® Hochleistungsstahl, brüniert

Technische Zeichnung.



Technische Attribute.

Innenvierkant [zoll]	3/8 "
d1	14,9 mm
d2	19 mm
Höhe mm (h1)	8 mm
Höhe mm (h2)	11 mm
S	50,8 mm

Logistikdaten.

Tiefe mm (IFS)	67
Breite mm (IFS)	18
Höhe mm (IFS)	6
Länge (verpackt, mm)	77
Breite (verpackt, mm)	28
Höhe (verpackt, mm)	8

Schlüsselweite [Zoll]	3/8 "	Volumen (verpackt, dm3)	0.017248 dm3
		Art.-Nr.	02470024
		Gewicht (brutto, kg)	0,045
		Gewicht PAP (kg)	0,000
		Gewicht PVC (kg)	0,002
		GTIN	4018754136391
		Ursprungsland	GERMANY
		Ursprungsregion	Nordrhein-Westfalen
		WEEE/ElektroG	nicht ear-pflichtig
		Zolltarifnr.	82042000
		Packnorm	1
		Gewicht (g)	41 g

Varianten.

Art.-Nr.	Modell-Nr. (ERP)	Bezeichnung	GTIN
02470016	447A 1/4	Adapter 1/4" Innen-4kant 3/8"	4018754136377
02470020	447A 5/16	Adapter 5/16" Innen-4kant 3/8"	4018754136384
02470024	447A 3/8	Adapter 3/8" Innen-4kant 3/8"	4018754136391
02470028	447A 7/16	Adapter 7/16" Innen-4kant 3/8"	4018754136407
02470032	447A 1/2	Adapter 1/2" Innen-4kant 3/8"	4018754136414
02470034	447A 9/16	Adapter 9/16" Innen-4kant 3/8"	4018754136421
02470036	447A 5/8	Adapter 5/8" Innen-4kant 3/8"	4018754136438

GTIN-Code.



STAHLWILLE Eduard Wille GmbH & Co. KG

Lindenallee 27 · 42349 Wuppertal · Deutschland · Tel.: +49 202 4791-0 · Fax: +49 202 4791-200

info@stahlwille.de · www.stahlwille.com

Copyright by STAHLWILLE Eduard Wille GmbH & Co. KG, Wuppertal