

## Steckschlüsseinsätze 3/8", zöllig

460a



Art.-Nr. 02620016

GTIN 4018754005086

Modell 460 A 1/4



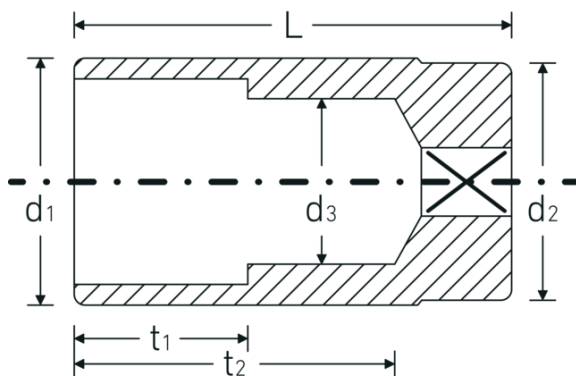
### Bezeichnung.

3/8 " Steckschlüsseinsatz SW 1/4" L.32mm

### Eigenschaften.

- Doppelsechskant mit AS-Drive-Profil
- 3/8" Innenvierkant-Antrieb
- HPQ® Hochleistungsstahl, verchromt
- SAE AS 954-E / S.B.A.C. AS 40610/40611 / ASME B 107.1

### Technische Zeichnung.



### Technische Attribute.

Abtriebsprofil	Doppelsechskant AS-Drive®
Antriebsvierkant innen (Zoll)	3/8 "
d1	9,9 mm
d2	16,5 mm

### Logistikdaten.

Tiefe mm (IFS)	32
Breite mm (IFS)	17
Höhe mm (IFS)	17
Länge (verpackt, mm)	90
Breite (verpackt, mm)	50

<b>d3</b>	5,2 mm
<b>Länge mm (L)</b>	32 mm
<b>Schlüsselweite [Zoll]</b>	1/4 "
<b>t1</b>	7 mm
<b>t2</b>	20,5 mm

<b>Höhe (verpackt, mm)</b>	17
<b>Volumen (verpackt, dm3)</b>	0.0765 dm3
<b>Art.-Nr.</b>	02620016
<b>Gewicht (brutto, kg)</b>	0,105
<b>Gewicht PAP (kg)</b>	0,000
<b>Gewicht PVC (kg)</b>	0,005
<b>GTIN</b>	4018754005086
<b>Ursprungsland</b>	GERMANY
<b>Ursprungsregion</b>	Nordrhein-Westfalen
<b>WEEE/ElektroG</b>	nicht ear-pflichtig
<b>Zolltarifnr.</b>	82042000
<b>Packnorm</b>	5
<b>Gewicht (g)</b>	21 g

## Varianten.

Art.-Nr.	Modell-Nr. (ERP)	Bezeichnung	GTIN
02620016	460 A 1/4	3/8 " Steckschlüsseleinsatz SW 1/4" L.32mm	4018754005086
02620020	460 A 5/16	3/8 " Steckschlüsseleinsatz SW 5/16" L.32mm	4018754005093
02620024	460 A 3/8	3/8 " Steckschlüsseleinsatz SW 3/8" L.38mm	4018754005109
02620028	460 A 7/16	3/8 " Steckschlüsseleinsatz SW 7/16" L.38mm	4018754005116
02620032	460 A 1/2	3/8 " Steckschlüsseleinsatz SW 1/2" L.44mm	4018754005123

## GTIN-Code.



**STAHLWILLE Eduard Wille GmbH & Co. KG**

Lindenallee 27 · 42349 Wuppertal · Deutschland · Tel.: +49 202 4791-0 · Fax: +49 202 4791-200

info@stahlwille.de · www.stahlwille.com

Copyright by STAHLWILLE Eduard Wille GmbH & Co. KG, Wuppertal