

Adaptateur

447



Réf. n° **02181010**
 GTIN **4018754141005**
 Modèle **447 10**



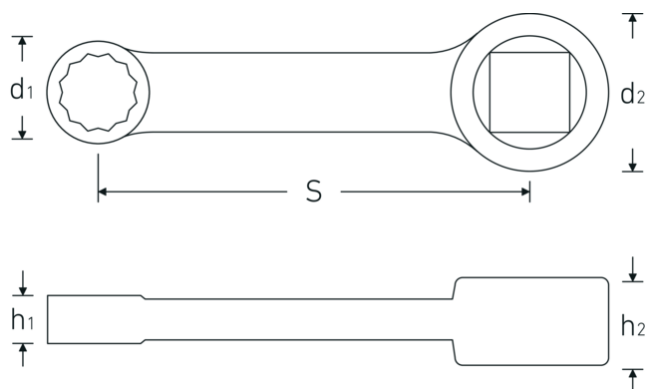
Désignation.

Adaptateur 10mm Carré intérieur 3/8"

Caractéristiques.

- acier à hautes performances HPQ®, bruni
- Attention! Modification des valeurs de réglage de la clé dynamométrique en fonction des variations de la cote "S" <!-- (voir remarque page [170524]) -->

Dessin technique.



Attributs techniques.

Carré intérieur [pouces]	3/8 "
d1	15,6 mm
d2	19 mm
Hauteur mm (h1)	8 mm
Hauteur mm (h2)	11 mm
S	50,8 mm

Données logistiques.

Profondeur mm (IFS)	68
Largeur	19
Hauteur mm (IFS)	11
Longueur (emballé, mm)	105
Largeur (emballé, mm)	25
Hauteur (emballé, mm)	12

Ouverture [mm]	10 mm	Volume (emballé, dm3)	0.0315 dm3
		Réf. n°	02181010
		Poids (brut, kg)	0,045
		Poids PAP (kg)	0,000
		Poids PVC (kg)	0,002
		GTIN	4018754141005
		Pays d'origine	GERMANY
		Région d'origine	Nordrhein-Westfalen
		WEEE/ElektroG	nicht ear-pflichtig
		Position tarifaire	82042000
		Emballage	1
		Poids	40 g

Variantes.

Réf. n°	n° de modèle (ERP)	Désignation de l'article (Autom.)	GTIN
02181007	447 7	Adaptateur 7mm Carré intérieur 3/8"	4018754139125
02181008	447 8	Adaptateur 8mm Carré intérieur 3/8"	4018754139132
02181009	447 9	Adaptateur 9mm Carré intérieur 3/8"	4018754140992
02181010	447 10	Adaptateur 10mm Carré intérieur 3/8"	4018754141005
02181013	447 13	Adaptateur 13mm Carré intérieur 3/8"	4018754141012

Code GTIN.



STAHLWILLE Eduard Wille GmbH & Co. KG

Lindenallee 27 · 42349 Wuppertal · Allemagne · Tél.: +49 202 4791-0 · Fax: +49 202 4791-200

info@stahlwille.de · www.stahlwille.com · Copyright par STAHLWILLE Eduard Wille GmbH & Co. KG, Wuppertal

Copyright by STAHLWILLE Eduard Wille GmbH & Co. KG, Wuppertal