



Led topnøglehoveder

402a

Art. nr. 01540024
GTIN 4018754001613
Model 402 A 3/8



Betegnelse.

1/4 " Dobbelttopnøgleindsats Størrelse 3/8" L.38mm

Egenskaber.

- SAE AS 954-E, ASME B 107.1
- HPQ®-stål, forkromet

Fordele.

SAE AS 954-E, ASME B 107.1

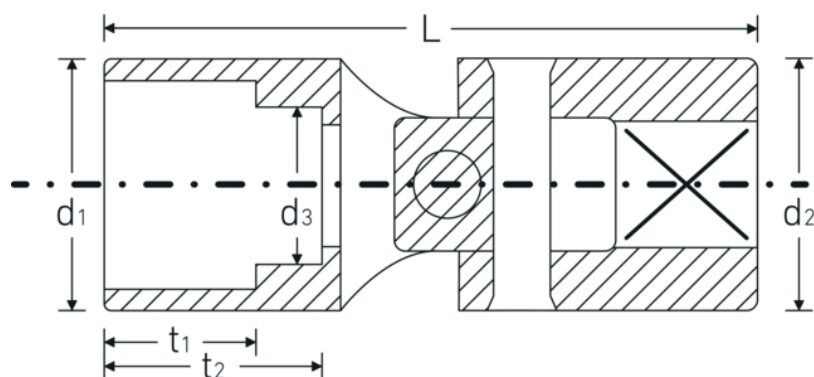
Teknologier og funktioner.



High Performance Quality (HPQ®)

Vores HPQ® værktøj er fremstillet af slidstærkt højtydende stål, men er alligevel tyndvægget og let. Det kan modstå høje momenter og er ideelt til arbejde på trange steder som f.eks. turbiner.

Teknisk tegning.



Tekniske egenskaber.

Udgangsprofil	Dobbeltsekskant AS-drive
Firkantet drev indvendigt (tommer)	1/4 "
d1	13,6 mm
d2	12,7 mm
d3	9 mm
Længde mm (L)	38 mm
Bredde på tværs af flader [tommer]	3/8 "
t1	8,6 mm
t2	13,1 mm

Logistiske data.

Dybde mm (IFS)	38
Bredde mm (IFS)	14
Højde mm (IFS)	14
Længde (pakket, mm)	55
Bredde (pakket, mm)	55
Højde (pakket, mm)	14
Volumen (pakket, dm ³)	0.04235 dm ³
Art. nr.	01540024
Vægt (brutto, kg)	0,100
Vægt PAP (kg)	0,000
Vægt PVC (kg)	0,003
GTIN	4018754001613
Oprindelsesland	GERMANY
Oprindelsesregion	Nordrhein-Westfalen
WEEE/ElektroG	nicht ear-pflichtig
Toldtarif nr.	82042000
Standard for pakning	5
Vægt (g)	20 g

Varianter.

Art. nr.	Model nr. (ERP)	Betegnelse	GTIN
01540014	402 A 7/32	1/4 " Dobbelttopnøgleindsats Størrelse 7/32" L.32mm	4018754173570
01540016	402 A 1/4	1/4 " Dobbelttopnøgleindsats Størrelse 1/4" L.32mm	4018754001590

01540018	402 A 9/32	1/4 " Dobbelttopnøgleindsats Størrelse 9/32" L.32mm	4018754173587
01540020	402 A 5/16	1/4 " Dobbelttopnøgleindsats Størrelse 5/16" L.35mm	4018754001606
01540022	402 A 11/32	1/4 " Dobbelttopnøgleindsats Størrelse 11/32" L.35mm	4018754173594
01540024	402 A 3/8	1/4 " Dobbelttopnøgleindsats Størrelse 3/8" L.38mm	4018754001613
01540028	402 A 7/16	1/4 " Dobbelttopnøgleindsats Størrelse 7/16" L.39,5mm	4018754001620
01540032	402 A 1/2	1/4 " Dobbelttopnøgleindsats Størrelse 1/2" L.41,5mm	4018754001637

GTIN-kode.

