

## Szczypce zaciskowe typu „Langbeck”

6571



Art. nr 65712165  
GTIN 4018754142224  
Modelka 6571 Langbeck-Gripzange  
165mm

**Oznaczenie.** Szczypce zaciskowe Langbeck Dł.165mm Głowica niklowane wytłuszczająco  
Wielkość niklowane wytłuszczająco

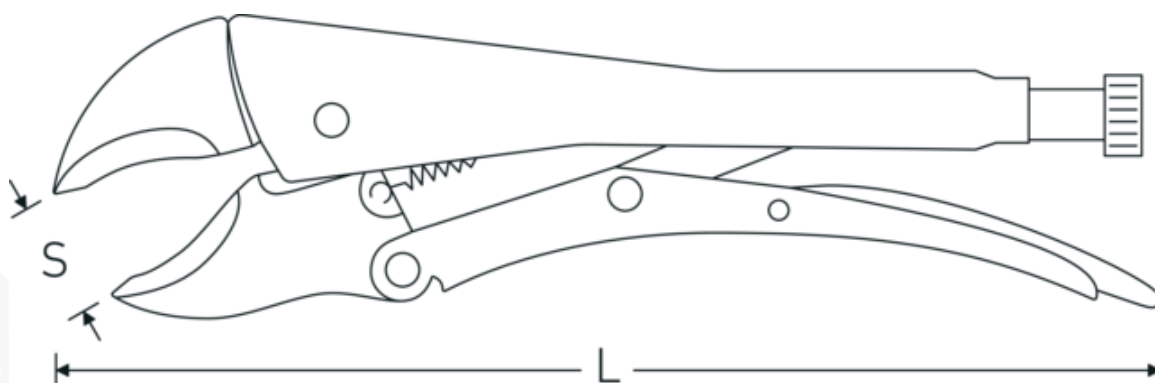
**Właściwości.**

- szczególnie przydatne w zwężeniach
- z dźwignią szybkiego zwalniania
- stal chromowo-wanadowa

## Zalety.

szczególnie nadaje się do wąskich obszarów

## Rysunek techniczny.



## Atrybuty techniczne.

<b>Wielkość</b>	niklowane wybłyszczająco
<b>Głowica</b>	niklowane wybłyszczająco
<b>Długość mm (L)</b>	165 mm
<b>S</b>	23 mm

## Dane logistyczne.

<b>Głębokość mm (IFS)</b>	175
<b>Szerokość mm (IFS)</b>	45
<b>Wysokość mm (IFS)</b>	13
<b>Długość (w opakowaniu, mm)</b>	175
<b>Szerokość (w opakowaniu, mm)</b>	45
<b>Wysokość (w opakowaniu, mm)</b>	13
<b>Objętość (w opakowaniu, dm3)</b>	0.102375 dm3
<b>Art. nr</b>	65712165
<b>Waga (brutto, kg)</b>	0,190
<b>Waga PAP (kg)</b>	0,000
<b>Waga PVC (kg)</b>	0,004
<b>GTIN</b>	4018754142224
<b>Kraj pochodzenia</b>	GERMANY
<b>Region pochodzenia</b>	Nordrhein-Westfalen
<b>WEEE/ElektroG</b>	nicht ear-pflichtig
<b>Nr taryfy celnej</b>	82032000
<b>Standard pakowania</b>	1
<b>Waga (g)</b>	190 g

## Variants.

Art. nr	Nr modelu (ERP)	Oznaczenie	GTIN
65712165	6571 Langbeck-Gripzange 165mm	Szczypce zaciskowe Langbeck Dł.165mm Głowica niklowane wybłyszczająco Wielkość niklowane wybłyszczająco	4018754142224

## GTIN-Code.



