

Topnøglehoveder

460a



Art. nr. 02620028
GTIN 4018754005116
Model 460 A 7/16



Betegnelse. 3/8 " Topnøgleindsats Størrelse 7/16" L.38mm

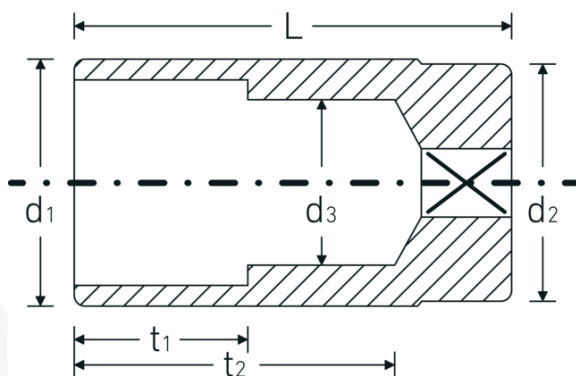
Egenskaber.

- SAE AS 954-E, S.B.A.C. AS 40610/40611, ASME B 107.1
- HPQ®-stål, forkromet

Fordele.

SAE AS 954-E, S.B.A.C. AS 40610/40611, ASME B 107.1

Teknisk tegning.



Tekniske egenskaber.

Udgangsprofil Dobbeltsekskant AS-drive

Logistiske data.

Dybde mm (IFS) 38
Bredde mm (IFS) 17

Firkantet drev indvendigt (tommer)	3/8 "
d1	15,7 mm
d2	16,5 mm
d3	10 mm
Længde mm (L)	38 mm
Bredde på tværs af flader [tommer]	7/16 "
t1	11 mm
t2	24,5 mm

Højde mm (IFS)	17
Længde (pakket, mm)	90
Bredde (pakket, mm)	50
Højde (pakket, mm)	17
Volumen (pakket, dm3)	0.0765 dm3
Art. nr.	02620028
Vægt (brutto, kg)	0,165
Vægt PAP (kg)	0,000
Vægt PVC (kg)	0,005
GTIN	4018754005116
Oprindelsesland	GERMANY
Oprindelsesregion	Nordrhein-Westfalen
WEEE/ElektroG	nicht ear-pflichtig
Toldtarif nr.	82042000
Standard for pakning	5
Vægt (g)	33 g

Varianter.

Art. nr.	Model nr. (ERP)	Betegnelse	GTIN
02620016	460 A 1/4	3/8 " Topnøgleindsats Størrelse 1/4" L.32mm	4018754005086
02620020	460 A 5/16	3/8 " Topnøgleindsats Størrelse 5/16" L.32mm	4018754005093
02620024	460 A 3/8	3/8 " Topnøgleindsats Størrelse 3/8" L.38mm	4018754005109
02620028	460 A 7/16	3/8 " Topnøgleindsats Størrelse 7/16" L.38mm	4018754005116
02620032	460 A 1/2	3/8 " Topnøgleindsats Størrelse 1/2" L.44mm	4018754005123

GTIN-kode.

