



TORX® Schraubendrehereinsätze 1/4"

44KTX

Art.-Nr. 01350020
GTIN 4018754001163
Modell 44 KTX T 20
SCHRAUBENDREHEREINSATZ 1/4
ZOLL

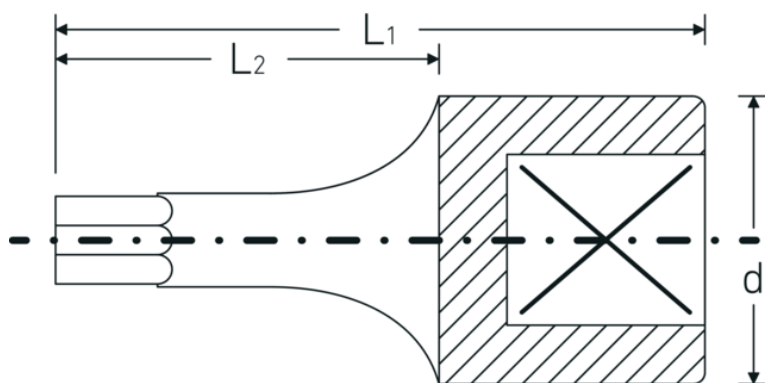


Bezeichnung. 1/4 " Schraubendrehereinsatz L.28mm

Eigenschaften.

- für Innen-TORX® Schrauben
- 1/4" Innenvierkant-Antrieb
- Chrome Alloy Steel, verchromt

Technische Zeichnung.



Technische Attribute.

Abtriebsprofil	TORX®
Antriebsvierkant innen (Zoll)	1/4 "
d	11,6 mm
Größe Abtriebsprofil	T20
L1	28 mm
L2	16 mm

Logistikdaten.

Tiefe mm (IFS)	28
Breite mm (IFS)	12
Höhe mm (IFS)	12
Länge (verpackt, mm)	65
Breite (verpackt, mm)	35
Höhe (verpackt, mm)	15

Volumen (verpackt, dm3)	0.034125 dm3
Art.-Nr.	01350020
Gewicht (brutto, kg)	0,055
Gewicht PAP (kg)	0,000
Gewicht PVC (kg)	0,002
GTIN	4018754001163
Ursprungsland	GERMANY
Ursprungsregion	Nordrhein-Westfalen
WEEE/ElektroG	nicht ear-pflichtig
Zolltarifnr.	82042000
Packnorm	5
Gewicht (g)	11 g

Varianten.

Art.-Nr.	Modell-Nr. (ERP)	Bezeichnung	GTIN
01350008	44 KTX T 8 SCHRAUBENDREHEREINSATZ 1/4 ZOLL	1/4 " Schraubendrehereinsatz L.28mm	4018754001125
01350009	44 KTX T 9 SCHRAUBENDREHEREINSATZ 1/4 ZOLL	1/4 " Schraubendrehereinsatz L.28mm	4018754001132
01350010	44 KTX T 10 SCHRAUBENDREHEREINSATZ 1/4 ZOLL	1/4 " Schraubendrehereinsatz L.28mm	4018754001149
01350015	44 KTX T 15 SCHRAUBENDREHEREINSATZ 1/4 ZOLL	1/4 " Schraubendrehereinsatz L.28mm	4018754001156
01350020	44 KTX T 20 SCHRAUBENDREHEREINSATZ 1/4 ZOLL	1/4 " Schraubendrehereinsatz L.28mm	4018754001163
01350025	44 KTX T 25 SCHRAUBENDREHEREINSATZ 1/4 ZOLL	1/4 " Schraubendrehereinsatz L.28mm	4018754001170
01350027	44 KTX T 27 SCHRAUBENDREHEREINSATZ 1/4 ZOLL	1/4 " Schraubendrehereinsatz L.28mm	4018754001187
01350030	44 KTX T 30 SCHRAUBENDREHEREINSATZ 1/4 ZOLL	1/4 " Schraubendrehereinsatz L.28mm	4018754001194
01350040	44 KTX T 40 SCHRAUBENDREHEREINSATZ 1/4 ZOLL	1/4 " Schraubendrehereinsatz L.28mm	4018754001200

GTIN-Code.



STAHLWILLE Eduard Wille GmbH & Co. KG

Lindenallee 27 · 42349 Wuppertal · Deutschland · Tel.: +49 202 4791-0 · Fax: +49 202 4791-200

info@stahlwille.de · www.stahlwille.com

Copyright by STAHLWILLE Eduard Wille GmbH & Co. KG, Wuppertal