

Bocas de llave de vaso

460a



Núm. art. **02620016**
GTIN **4018754005086**
Modelo **460 A 1/4**



Designación. 3/8 " Juego de bocas de llaves de vaso SW 1/4" Long.32mm

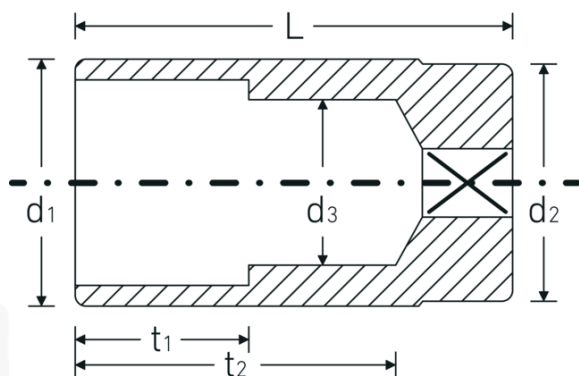
Descripción.

- SAE AS 954-E, S.B.A.C. AS 40610/40611, ASME B 107.1
- HPQ®-Acero de altas características, cromadas

Ventajas.

SAE AS 954-E, S.B.A.C. AS 40610/40611, ASME B 107.1

Dibujo técnico.



Atributos técnicos.

Perfil de salida Hexágono doble AS-drive

Datos logísticos.

Profundidad mm (IFS) 32
Anchura mm (IFS) 17

Accionamiento cuadrado interior (pulgadas)	3/8 "	Altura mm (IFS)	17
d1	9,9 mm	Longitud (empaquetada, mm)	90
d2	16,5 mm	Anchura (empaquetada, mm)	50
d3	5,2 mm	Altura en pulgadas	17
Longitud mm (L)	32 mm	Volumen (envasado, dm3)	0.0765 dm3
Anchura de los planos [pulgadas]	1/4 "	Núm. art.	02620016
t1	7 mm	Peso (bruto, kg)	0,105
t2	20,5 mm	Peso PAP (kg)	0,000
		Peso PVC (kg)	0,005
		GTIN	4018754005086
		País de origen	GERMANY
		Región de origen	Nordrhein-Westfalen
		RAEE/Ley eléctrica	nicht ear-pflichtig
		Arancel de aduanas núm.	82042000
		Norma de embalaje	5
		Peso	21 g

Variantes.

Núm. art.	Núm. de modelo (ERP)	Designación	GTIN
02620016	460 A 1/4	3/8 " Juego de bocas de llaves de vaso SW 1/4" Long.32mm	4018754005086
02620020	460 A 5/16	3/8 " Juego de bocas de llaves de vaso SW 5/16" Long.32mm	4018754005093
02620024	460 A 3/8	3/8 " Juego de bocas de llaves de vaso SW 3/8" Long.38mm	4018754005109
02620028	460 A 7/16	3/8 " Juego de bocas de llaves de vaso SW 7/16" Long.38mm	4018754005116
02620032	460 A 1/2	3/8 " Juego de bocas de llaves de vaso SW 1/2" Long.44mm	4018754005123

Código GTIN.



