



MADE IN CRONENBERG
MADE IN GERMANY

SMARTCHECK USB / DAPTIQ®

DE Bedienungsanleitung

EN Operating instructions

 **STAHLWILLE®** 

TOOLS THAT ... inspire



DE Seite 3

EN Page 51

DE Gebrauchsanleitung Drehmomentprüfgerät SmartCheck

Inhalt

Hinweise zur Anleitung und zum Hersteller	5
Verfügbarkeit	5
Mitgeltende Unterlagen	6
Gestaltungsmerkmale	6
Sicherheit	7
Gestaltungsmerkmale der Warnhinweise	7
Gestaltungsmerkmale von Hinweisen auf Sachschäden	7
Bestimmungsgemäßer Gebrauch, Einsatzbereich.....	7
Grundlegende Sicherheitshinweise.....	8
Sachschäden vermeiden.....	9
Umgang mit Batterien und Akkus.....	10
Gewährleistung und Haftung.....	11
Ausbildung des Personals.....	11
Persönliche Schutzausrüstung.....	11
Beschreibung.....	12
Geräteübersicht.....	13
Umgebungsbedingungen	14
Typenschild	14
Technische Daten	15
Transport, Lieferumfang, Lagerung	16
DPG transportieren	16
Lieferumfang.....	16
DPG lagern.....	16
DPG befestigen und für den Betrieb vorbereiten	17

DPG befestigen	17
Display ausrichten	21
Stromversorgung herstellen	22
DPG an einen PC anschließen.....	26
Bedienen	27
Bedienteil	27
DPG einschalten	28
Modus einstellen.....	29
Einheit des Drehmoments einstellen	30
Zieldrehmoment einstellen	31
Zielzone des Drehmoments einstellen	32
Anzeige zurücksetzen.....	34
Anzeige zurücksetzen vor Richtungsänderungen	35
Überlastwarnung.....	35
DPG ausschalten.....	36
Drehmomentschlüssel prüfen	37
Drehmomentschlüssel mit dem DPG verbinden	37
Allgemeines Messen von Drehmomenten.....	39
Anzeigende Drehmomentschlüssel prüfen.....	40
Auslösende Drehmomentschlüssel prüfen	42
Fehler oder Störungen beheben	44
Reinigen	46
Kalibrieren des DPG	46
Entsorgung.....	47
EG-Konformitätserklärung	47

Hinweise zur Anleitung und zum Hersteller

Diese Gebrauchsanleitung hilft Ihnen beim bestimmungsgemäßen, sicheren und wirtschaftlichen Gebrauch des Drehmomentprüfgeräts SmartCheck, im Folgenden kurz DPG genannt.

Diese Anleitung wendet sich an jede Person, die folgende Tätigkeiten mit und am DPG vornimmt:

- transportieren
- montieren
- bedienen
- reinigen
- entsorgen

Insbesondere wendet sich diese Anleitung an ausgebildetes Fachpersonal und qualifiziertes und autorisiertes Betriebspersonal.

Jede dieser Personen muss den Inhalt dieser Anleitung zur Kenntnis genommen und verstanden haben. Das Befolgen der Anweisungen in dieser Anleitung hilft Gefahren zu vermeiden und die Zuverlässigkeit und die Lebensdauer des DPG zu erhöhen. Beachten Sie außer den Hinweisen in dieser Anleitung in jedem Fall auch die am Aufstellort geltenden gesetzlichen und anderen Bestimmungen, wie z. B.:

- Regelungen zur Unfallverhütung
- Regelungen für sicherheits- und fachgerechtes Arbeiten.

Verfügbarkeit

Diese Anleitung ist Bestandteil des DPG. Bewahren Sie diese Anleitung immer mit der Dokumentation zum DPG auf. Stellen Sie sicher, dass die Anleitung für den Benutzer verfügbar ist. Liefern Sie diese Anleitung mit, wenn Sie das DPG verkaufen oder in anderer Weise weitergeben.

Mitgeltende Unterlagen

Beachten und befolgen Sie auch die Informationen aus den mitgeltenden Unterlagen. Mitgeltende Unterlagen sind insbesondere folgende Dokumentarten:

- Werkskalibrierschein des DPG
- Gebrauchsanleitungen der zu prüfenden Drehmomentschlüssel

Gestaltungsmerkmale

Verschiedene Elemente der Gebrauchsanleitung sind mit festgelegten Gestaltungsmerkmalen versehen. So können Sie leicht feststellen, um welche Art von Text es sich handelt:

normaler Text,

„TASTEN“ am DPG

- Aufzählungen der ersten Ebene
 - Aufzählungen der zweiten Ebene oder
- Handlungsschritte.

 **Tipps.** Sie enthalten Angaben allgemeiner Art und zur wirtschaftlichen Verwendung des DPG.

Sicherheit

Gestaltungsmerkmale der Warnhinweise



GEFAHR

Hinweise mit dem Wort **GEFAHR** warnen vor Gefährdungen, bei denen unmittelbar schwere oder tödliche Verletzungen auftreten.



VORSICHT

Hinweise mit dem Wort **VORSICHT** warnen vor Gefährdungen, bei denen möglicherweise leichte bis mittlere Verletzungen auftreten.

Gestaltungsmerkmale von Hinweisen auf Sachschäden

ACHTUNG

Hinweise mit dem Wort **ACHTUNG** warnen vor Gefährdungen, bei denen möglicherweise Sachschäden auftreten.

Bestimmungsgemäßer Gebrauch, Einsatzbereich

Die Drehmomentprüfgeräte vom Typ SmartCheck 10, 100, 400, 800 und 1500 sind zum Prüfen von anzeigenden und auslösenden Drehmomentschlüsseln sowie zur allgemeinen Messung von Drehmomenten geeignet.

Das Drehmomentprüfgerät vom Typ SmartCheck 10S ist ausschließlich zum Prüfen von anzeigenden und auslösenden Drehmomentschraubendrehern geeignet.

Der Einsatz im explosionsgefährdeten Bereich ist nicht gestattet.

Zum bestimmungsgemäßen Gebrauch gehört auch das Beachten und Befolgen aller Angaben in dieser Anleitung. Dies gilt insbesondere für das Beachten und Befolgen aller Sicherheits- und Warnhinweise und der technischen Grenzwerte. Das DPG darf nur von im Verwenden des DPG unterwiesenem Personal benutzt werden.

Jeder andere oder darüber hinaus gehende Gebrauch gilt als nicht bestimmungsgemäß und kann zu Sach- oder Personenschäden führen

Grundlegende Sicherheitshinweise

Explosionsgefahr vermeiden

Explosionsgefahr durch das Verwenden des DPG in explosionsgefährdeten Bereichen.

- Verwenden Sie das DPG nicht in explosionsgefährdeten Bereichen.

Stromschlag vermeiden

Es besteht Lebensgefahr durch Stromschlag, wenn Sie nachfolgende Sicherheitshinweise ignorieren:

- Öffnen Sie niemals das Gehäuse des DPG.
- Verwenden Sie ausschließlich das im Lieferumfang enthaltene USB-Kabel in Verbindung mit einem handelsüblichen USB-Netzstecker, siehe Seite 15.
- Trennen Sie das USB-Kabel vor Reinigungsarbeiten am DPG vom DPG.

Gefahren durch nicht ordnungsgemäße Montage vermeiden

Bei einem nicht ordnungsgemäß montierten DPG droht beim Prüfen der Verlust des Gleichgewichts. Knochenbrüche, Prellungen und Quetschungen können die Folge sein.

- Montieren Sie das DPG fest auf einer Arbeitsplatte

Verletzungen durch falsche Handhabung vermeiden

Beim falschen Handhaben eines nicht befestigten DPG besteht die Gefahr des fallen lassen. Knochenbrüche, Prellungen und Quetschungen können die Folge sein.

- Fassen Sie das DPG ausschließlich am Befestigungswinkel an.
- Tragen Sie Sicherheitsschuhe mit Stahlkappen.

Gehörschäden vermeiden

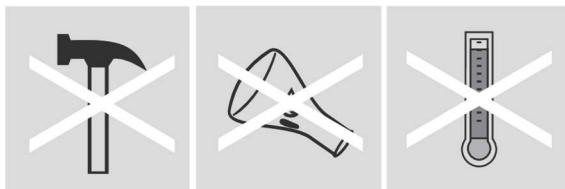
Beim Prüfen von auslösenden Drehmomentschlüsseln wird durch den Auslöseschlag ein Schalldruckpegel verursacht. Dieser kann Lärmschwerhörigkeit verursachen.

- Tragen Sie in diesem Fall einen Gehörschutz.

Sachschäden vermeiden

Das DPG ist ein Präzisionsprüfmittel und muss mit äußerster Sorgfalt behandelt werden. Vermeiden Sie mechanische, chemische oder thermische Einwirkungen, die über die Beanspruchungen des bestimmungsgemäßen Gebrauchs hinausgehen.

Verschmutzungen oder Feuchtigkeit können zu Sachschäden führen und die Messgenauigkeit beeinflussen.



Vermeiden Sie Sachschäden am DPG und den Drehmomentschlüsseln durch folgende Maßnahmen:

- Stellen Sie sicher, dass die Drehmomentschlüssel nicht beschädigt sind.
- Führen Sie die Prüfung der Drehmomentschlüssel nur in der in dieser Gebrauchsanleitung beschriebenen Art durch.
- Überlasten Sie das DPG nicht.
- Verwenden Sie das DPG nur für Prüfungen im dafür vorgesehenen Messbereich.
- Lassen Sie Prüflinge nicht unbeaufsichtigt im Prüfgerät.

Umgang mit Batterien und Akkus

Kinder könnten die Batterien und Akkus verschlucken und daran ersticken.

- Stellen Sie sicher, dass Batterien und Akkus nicht in die Hände von Kindern gelangen.

Batterien und Akkus können Giftstoffe enthalten, die die Umwelt schädigen.

- Entsorgen Sie Batterien und Akkus nach den geltenden gesetzlichen Bestimmungen.

Auslaufende Batterien oder Akkus können Schäden am DPG verursachen.

- Entnehmen Sie die Batterien oder Akkus, wenn Sie das DPG längere Zeit nicht benutzen.
- Tauschen Sie schwächer werdende Batterien oder Akkus rechtzeitig aus.
- Laden Sie keine Batterien auf.
- Verwenden Sie nur Batterien oder Akkus, nach den Angaben ab Seite 15.

Gewährleistung und Haftung

Gewährleistungs- und Haftungsansprüche bei Personen- und Sachschäden sind ausgeschlossen, wenn sie auf eine oder mehrere der folgenden Ursachen zurückzuführen sind:

- nicht bestimmungsgemäße Verwendung des DPG.
- unsachgemäßes Montieren, Bedienen und Reinigen des DPG.
- Nichtbeachten der Hinweise in der Gebrauchsanleitung des DPG.
- unbefugtes Verändern der Eigenschaften des DPG.
- unsachgemäß durchgeführte Reparaturen.

Ausbildung des Personals

- Nur Personal, das im Umgang mit dem DPG geschult oder von einer geschulten Person eingewiesen wurde, darf mit dem DPG arbeiten.
- Das Personal muss mit der Anwendung und Handhabung von Drehmomentschlüsseln vertraut sein.
- Anzulernendes Personal darf nur unter Aufsicht einer erfahrenen Person mit dem DPG arbeiten.

Persönliche Schutzausrüstung

Quetschen der Füße durch ein herunterfallendes DPG beim Heben und Tragen möglich.

- Tragen Sie Sicherheitsschuhe mit Stahlkappen.

Lärmschwerhörigkeit durch den Auslöseschlag eines Drehmomentschlüssels möglich.

- Tragen Sie einen Gehörschutz.

Beschreibung

Die Drehmomentprüfgeräte vom Typ SmartCheck 10, 100, 400, 800 und 1500 sind zum Prüfen von anzeigenden und auslösenden Drehmomentschlüsseln sowie zur allgemeinen Messung von Drehmomenten geeignet.

Das Drehmomentprüfgerät vom Typ SmartCheck 10S ist ausschließlich zum Prüfen von anzeigenden und auslösenden Drehmomentschraubendrehern geeignet.

Der Einsatz im explosionsgefährdeten Bereich ist nicht gestattet.

Das DPG besitzt ein stabiles Kunststoffgehäuse. Der Befestigungswinkel besteht aus Metall. Die vorhandenen Bohrungen im Befestigungswinkel lassen eine Befestigung in vertikaler oder horizontaler Lage zu. STAHLWILLE empfiehlt die Befestigung in vertikaler Lage, siehe Seite 17.

Der Messwertaufnehmer ist in das Kunststoffgehäuse integriert. Den jeweiligen Messbereich entnehmen Sie den technischen Daten.

Die Anzeigeabweichung des DPG beträgt $\pm 1\%$.

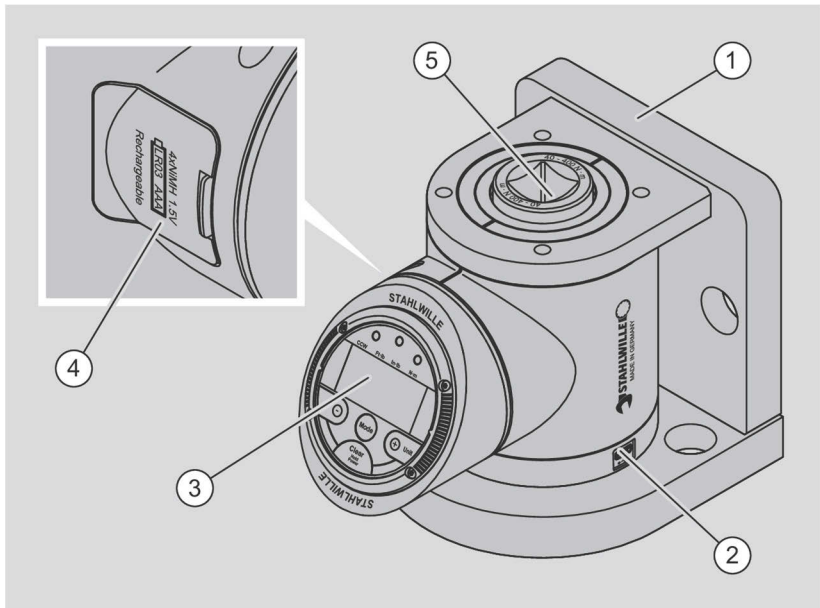
Die Stromversorgung kann durch das im Lieferumfang enthaltene Netzteil oder durch Batterien bzw. wiederaufladbare Akkus erfolgen.

Um eine einwandfreie Ablesung des Displays zu gewährleisten, sind vielfältige Einstellmöglichkeiten vorhanden.

Es stehen drei Modi zur Verfügung:

- Track, für das allgemeine Messen von Drehmomenten
- Peak Hold, für anzeigende Drehmomentschlüssel
- First Peak, für auslösende Drehmomentschlüssel.

Geräteübersicht



Nr.	Benennung
1	Befestigungswinkel
2	USB-Anschluss (Micro-USB)
3	Display, drehbar gelagert
4	Batteriefach
5	Innenvierkant am Messwertaufnehmer

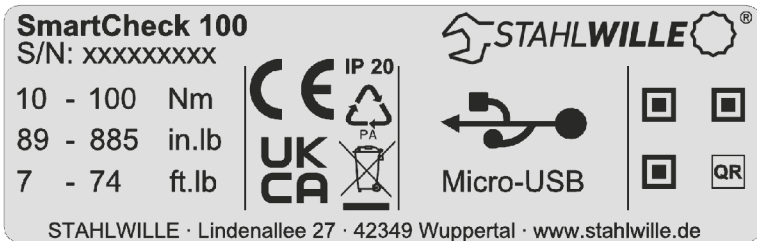
Umgebungsbedingungen

Die Umgebungstemperatur muss beim Gebrauch zwischen $-2\text{ }^{\circ}\text{C}$ und $+40\text{ }^{\circ}\text{C}$ liegen.

- Stellen Sie sicher, dass sich das DPG vor dem Gebrauch mindestens eine Stunde lang den herrschenden Umgebungsbedingungen anpassen kann.

Typenschild

Das Typenschild ist auf dem Gehäuse des DPG angebracht. Der Nennwert des DPG entspricht dem Typ. Die Abbildung zeigt ein Typenschild für ein DPG vom Typ 100 (Nennwert 100 N·m).



Technische Daten

Typ	10S*, 10	100	400	800	1500
Messbereich					
N·m	1–10	10–100	40–400	80–800	150-1500
ft·lb	0,74–7,4	7–74	30–295	59–590	111-1106
in·lb	8,9–88,5	89–885	354–3540	708–7081	1328- 13276
Innenvierkant	1/4"	3/8"	3/4"	3/4"	1"
Breite [mm]	120	120	120	120	120
Höhe [mm]	124	124	124	124	164
Tiefe [mm]	167	167	167	167	167
Gewicht [g]	5210	5310	5690	5690	5930

* zur Überprüfung von Drehmomentschraubendrehern

Netzstecker:

Eingang: 100–240 VDC, 50–60 Hz

Ausgang: 5 VDC, 8 kV, USB

Batterien/Akkus:

9 V Blockbatterie oder Akku oder

Vier 1,5 V AAA-Batterien oder Akkus

Transport, Lieferumfang, Lagerung

DPG transportieren

Das DPG wiegt 5 bis 6 kg. Transportieren Sie das DPG nur im zugehörigen Kunststoffkoffer und sichern Sie diesen beim Transport ausreichend gegen Herunterfallen.

Lieferumfang

Der Lieferumfang des DPG umfasst Folgendes:

- Kunststoffkoffer inkl. Einlagen
- Drehmomentprüfgerät
- USB-Kabel
- Werkskalibrierschein
- Gebrauchsanleitung
- Reduzieradapter
 - von 3/8" auf 1/4", nur beim DPG Typ 100
 - von 3/4" auf 1/2", nur beim DPG Typ 400
- Optionale Software unter https://stahlwille.com/de_de/downloads/d07d50a7

DPG lagern

➤ Lagern Sie das DPG nur im zugehörigen Kunststoffkoffer.

Stellen Sie folgende Lagerbedingungen sicher:

- Relative Luftfeuchtigkeit: 20–60 %, nicht kondensierend
- Temperatur: –20 bis +60 °C

DPG befestigen und für den Betrieb vorbereiten

DPG befestigen

Das DPG ist für eine vertikale oder horizontale Montage geeignet. Vertikal bzw. horizontal bezieht sich auf die Lage der Messwertaufnehmerachse.

- ❗ STAHlwILLE empfiehlt die Befestigung des DPG in vertikaler Lage der Messwertaufnehmerachse.

Um mit dem DPG arbeiten zu können, müssen Sie es zunächst sicher befestigen. Der Untergrund muss ausreichend massiv sein, z. B. eine Arbeitsplatte. Die Dicke der Arbeitsplatte muss etwa 30 bis 50 mm betragen.

Verwenden Sie für das Befestigen Folgendes:

- Zwei Zylinderschrauben mit Innensechskant M10 nach ISO 4762, Materialfestigkeit 10.9
- Zwei Unterlegscheiben
- Zwei Sechskantmuttern M10, Materialfestigkeit 10.9



VORSICHT

Knochenbrüche, Prellungen und Quetschungen während der Montage möglich. Das DPG kann beim Handhaben Herunterfallen.

- Tragen Sie Sicherheitsschuhe mit Stahlkappen.



VORSICHT

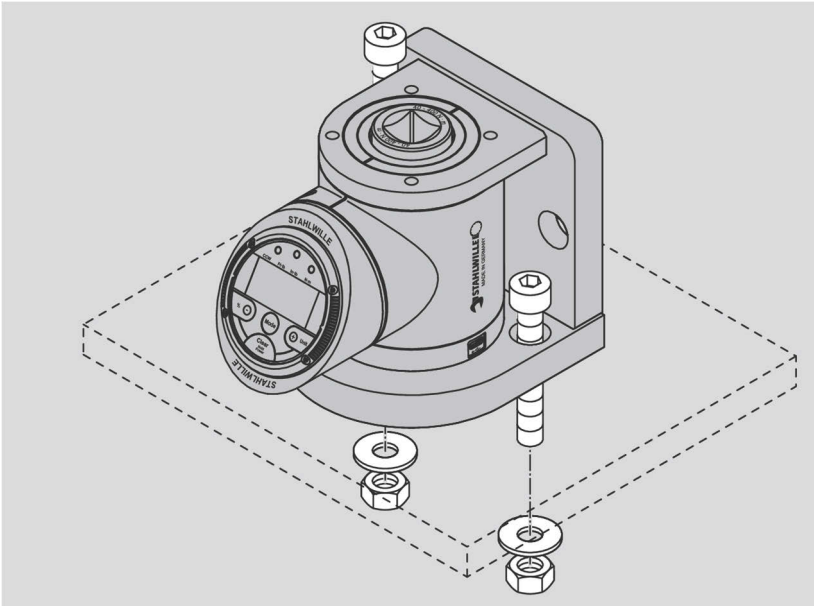
Verletzungsgefahr durch eine nicht ausreichende Befestigung des DPG. Das DPG kann herunterfallen.

- Befestigen Sie das DPG sicher.
➤ Tragen Sie Sicherheitsschuhe mit Stahlkappen.

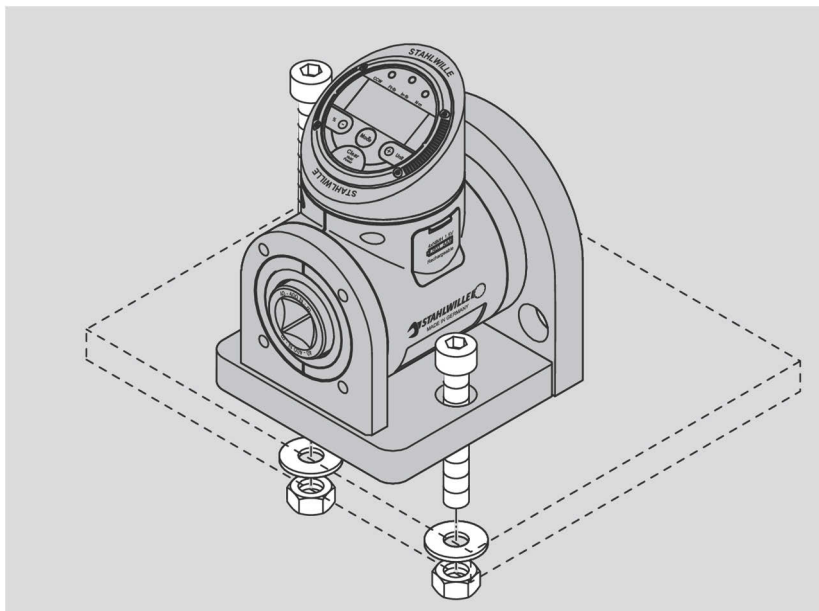
Um das DPG auf einer Arbeitsplatte zu befestigen, gehen Sie wie folgt vor:

- Bohren Sie Durchgangslöcher mit einem Durchmesser von 12 mm in die Arbeitsplatte.
- Verschrauben Sie das DPG an den dafür vorgesehenen Bohrungen so fest mit dem Untergrund (70 N·m), dass es die Belastungen durch die zu prüfenden Drehmomentwerte aufnehmen kann.
- Sichern Sie die Innensechskantschrauben mit je einer Scheibe und einer Mutter.

Beispiel für die vertikale Befestigung:



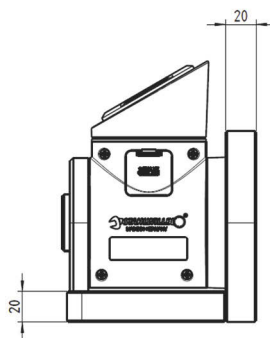
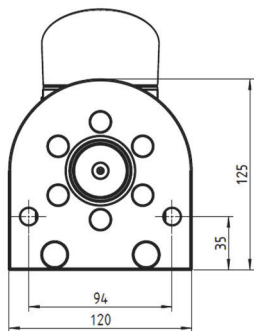
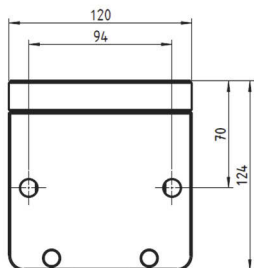
Beispiel für die horizontale Befestigung:



DPG befestigen und für den
Betrieb vorbereiten

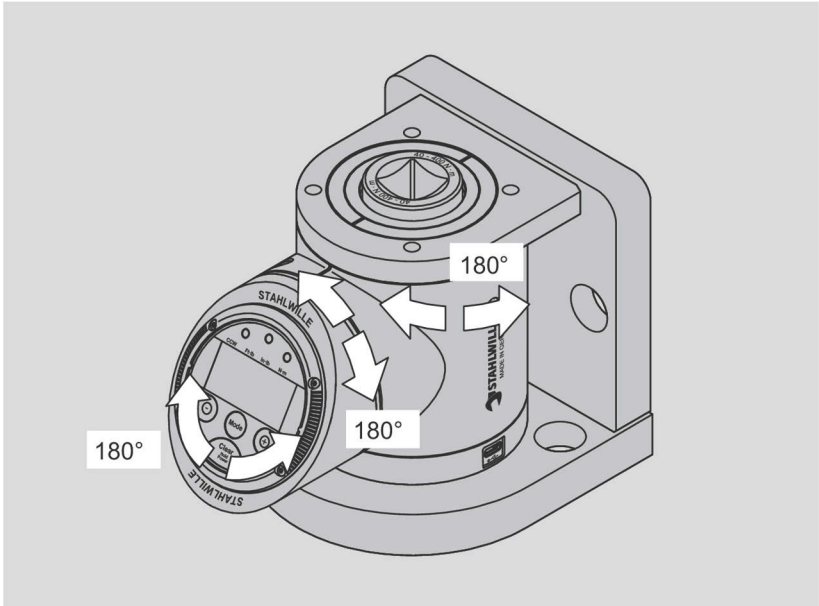


Befestigungsmaße



Display ausrichten

Um das Display einwandfrei abzulesen, können Sie dies wie nachfolgend dargestellt für Ihren Anwendungsfall einstellen.



Stromversorgung herstellen

Netzteil anschließen



GEFAHR

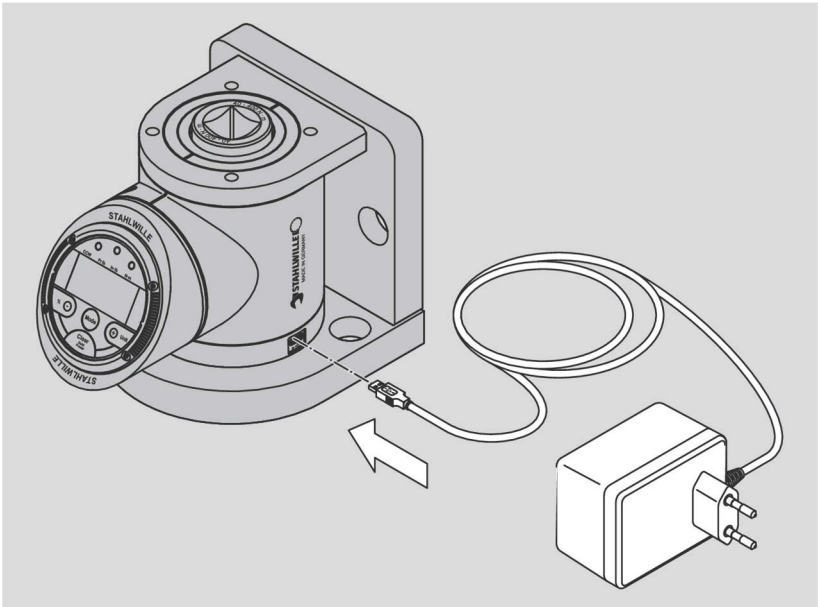
Stromschlaggefahr durch das Verwenden eines falschen Steckernetzteils.

- Verwenden Sie ausschließlich das im Lieferumfang enthaltene Steckernetzteil.
- Stellen Sie sicher, dass die Spezifikationen auf dem Typenschild des Steckernetzteils mit denen des Netzanschlusses übereinstimmen.

-
- ⓘ Das Steckernetzteil kann jederzeit angeschlossen werden. Nach dem Anschließen wird die Stromversorgung von eingelegten Batterien oder Akkus automatisch unterbrochen.

Um das USB-Netzteil anzuschließen, gehen Sie wie folgt vor:

- Stecken Sie den USB-Stecker des USB-Kabels in den USB-Netzstecker.
- Wenn nötig, verbinden Sie den landestypischen Adapter mit dem USB-Netzstecker.
- Stecken Sie den Micro-USB-Stecker des USB-Kabels in die entsprechende Buchse am DPG.



- Schließen Sie das USB-Netzteil an eine fachgerecht installierte und geerdete Netzsteckdose von 110–240 VDC, 50–60 Hz an.

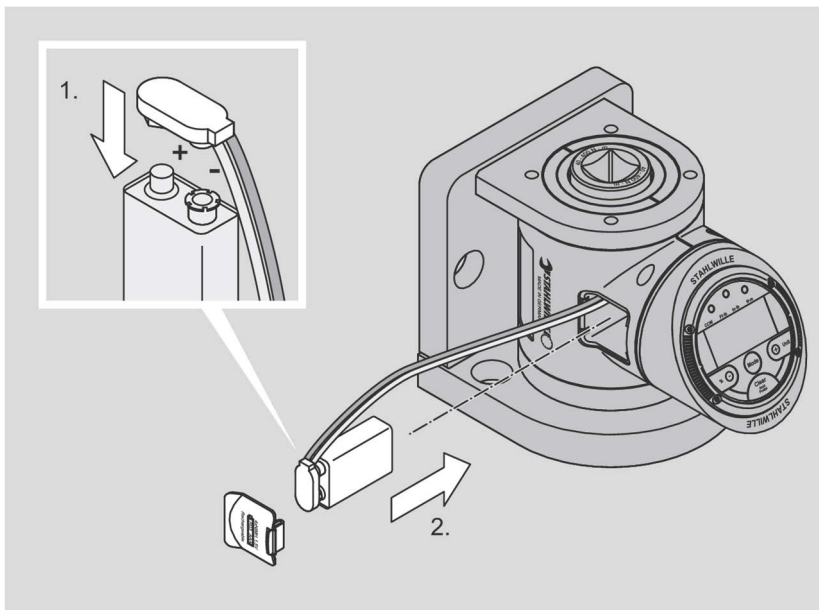
Batterien/Akkus einlegen

- ⓘ Das DPG besitzt keine Ladefunktion für Akkus. Laden Sie Akkus mit unzureichendem Ladezustand in einem dafür geeigneten separaten Ladegerät auf.

Sie können das DPG mit zwei Arten von Batterien/Akkus betreiben. Entweder mit einer 9 V Blockbatterie bzw. einem 9 V Akku oder mit vier 1,5 V AAA Batterien/Akkus. Für die vier AAA-Batterien/Akkus ist ein Adapter im Lieferumfang enthalten.

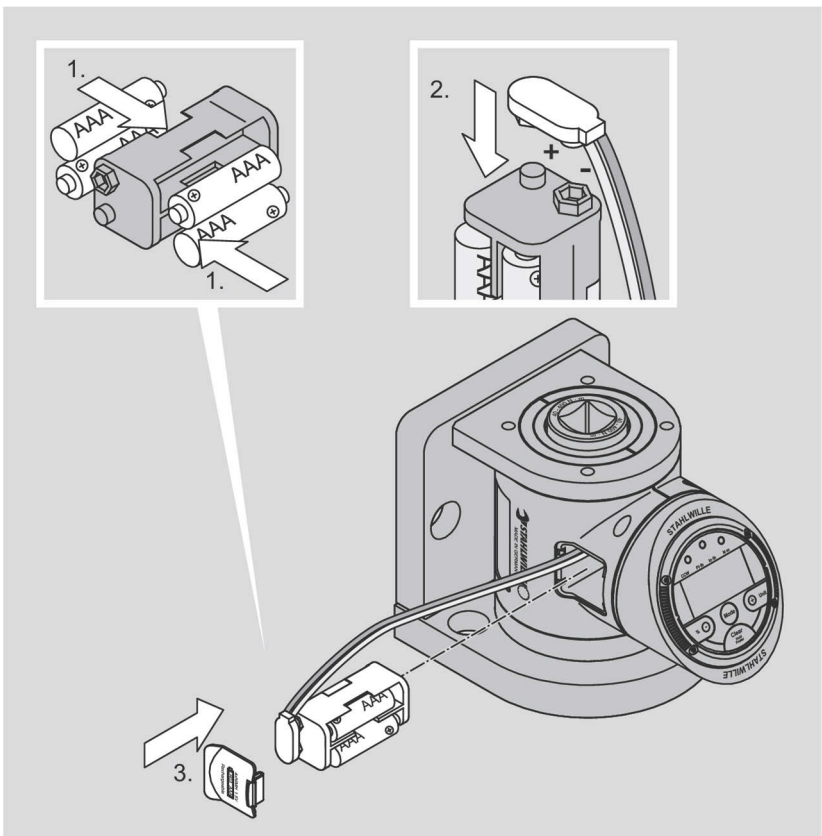
Um eine 9 V Blockbatterie bzw. einen 9 V Akku einzulegen, gehen Sie wie folgt vor:

- Öffnen Sie den Deckel des Batteriefachs.
- Verbinden Sie den im Batteriefach vorhandenen Anschluss mit den Polen der 9 V Blockbatterie bzw. des 9 V Akkus (1.).
- Setzen Sie die 9 V Blockbatterie bzw. den 9 V Akku wie dargestellt in das Batteriefach ein (2.).
- Stellen Sie sicher, dass das Kabel nicht eingeklemmt wird.
- Schließen Sie das Batteriefach mit dem Deckel.



Um den Adapter für vier 1,5 V AAA-Batterien/Akkus zu verwenden, gehen Sie wie folgt vor:

- Setzen Sie vier 1,5 V AAA-Batterien/Akkus polrichtig in den Adapter ein (1.).
- Öffnen Sie den Deckel des Batteriefachs.
- Verbinden Sie den im Batteriefach vorhandenen Anschluss des Adapters (2.).
- Setzen Sie den Adapter wie dargestellt in das Batteriefach ein (3.).
- Stellen Sie sicher, dass das Kabel nicht eingeklemmt wird.
- Schließen Sie das Batteriefach mit dem Deckel.



DPG an einen PC anschließen

Das DPG kann zur Kommunikation und Datenübertragung über die Micro-USB-Schnittstelle an einen PC angeschlossen werden. Über die optionale Software CheckMaster können Sie die gespeicherten Werte am Gerät auslesen und weiterverarbeiten. Im Gerät können bis zu 250 Messwerte gespeichert werden. Wenn die maximale Anzahl an Werten erreicht ist, wird der älteste Wert rollierend überschrieben. Eine detaillierte Funktionsbeschreibung entnehmen Sie der Bedienungsanleitung des CheckMasters.

i Installieren Sie die Treiber (https://stahlwille.com/de_de/downloads/d07d50a7), ehe Sie das Gerät am PC anschließen.

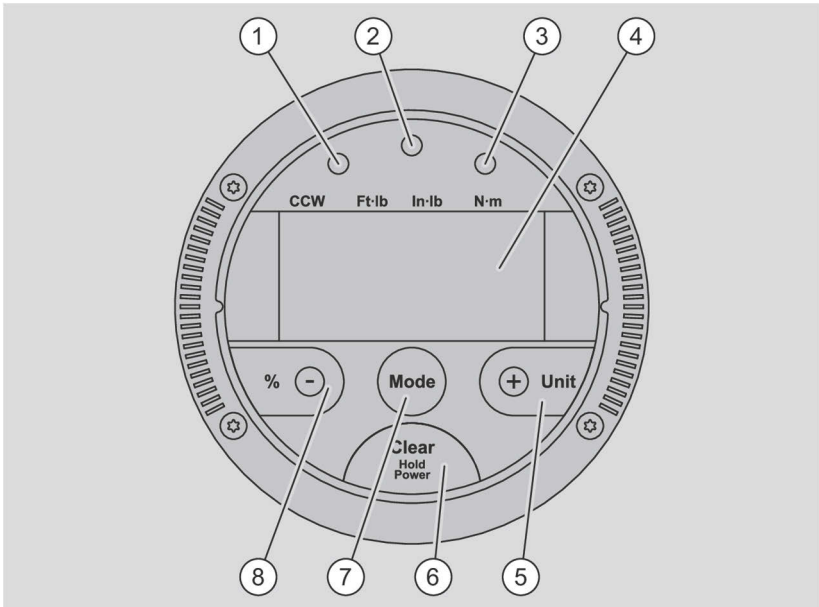
- Installieren Sie die Treiber, die Sie unter https://stahlwille.com/de_de/downloads/treiber/bd6b967c downloaden können.
- Verbinden Sie das DPG mithilfe des Micro-USB-Kabels mit einem PC.
- Schalten Sie das DPG ein.

Das DPG wird nun als Stahlwille USB-Gerät erkannt und ein virtueller Com-Port wird installiert.

Die vollständige Dokumentation aller unterstützten Befehle und Einstellungen der Schnittstelle entnehmen Sie der API SmartCheck. Diese finden Sie im Download-Bereich unter www.stahlwille.com.

Bedienen

Bedienteil



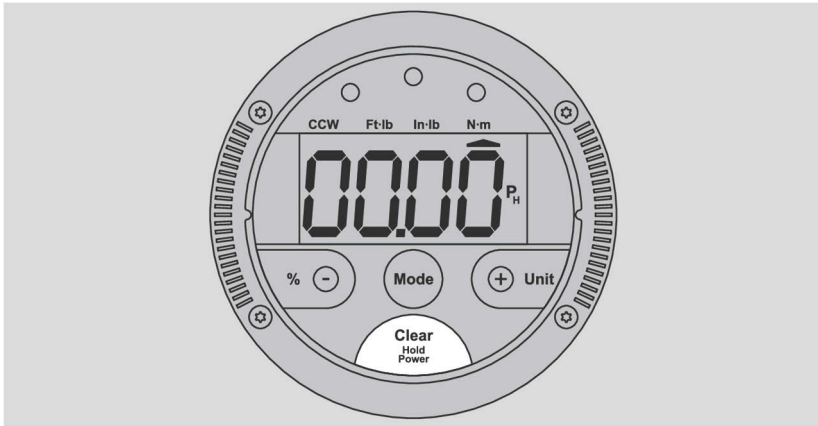
Nr.	Benennung
1	LED gelb, Zieldrehmoment nicht erreicht
2	LED grün, Zieldrehmoment erreicht
3	LED rot, Zieldrehmoment überschritten, Warnung vor Überlast
4	Display
5	Zieldrehmoment anzeigen, Werte erhöhen, Einheiten wählen
6	DPG ein- oder ausschalten, Anzeige zurücksetzen, Zielzone einstellen
7	Modusauswahl: Track, Peak Hold oder First Peak
8	Toleranzbereich in % des Zieldrehmoments einstellen, Werte verringern

DPG einschalten

Um das DPG einzuschalten, gehen Sie wie folgt vor:

- Stellen Sie sicher, dass während des Einschaltens kein Drehmoment aufgebracht wird.
- Drücken Sie die Taste „CLEAR HOLD POWER“ und halten diese etwa eine Sekunde gedrückt.

Sie hören einen Signalton, die LEDs leuchten einmal auf und das Display wird eingeschaltet.



Bei einem zu niedrigen Ladezustand der Batterien oder Akkus lässt sich das DPG nicht einschalten bzw. schaltet es sich sofort wieder aus.

Die Einstellungen vom letzten Gebrauch sind gespeichert. Dies gilt auch wenn zwischenzeitlich keine Stromversorgung vorhanden war.

- ❗ Wird das DPG nicht benutzt, schaltet es sich nach etwa drei Minuten automatisch aus.

Modus einstellen

Es stehen drei Modi zur Verfügung:

- Track, für das allgemeine Messen von Drehmomenten
- Peak Hold, für anzeigende Drehmomentschlüssel
- First Peak, für auslösende Drehmomentschlüssel.

Modus Track:

Im Display wird das aktuell aufgebrachte Drehmoment angezeigt. Die Anzeige PH rechts neben den Ziffern ist ausgeblendet.

Modus Peak Hold:

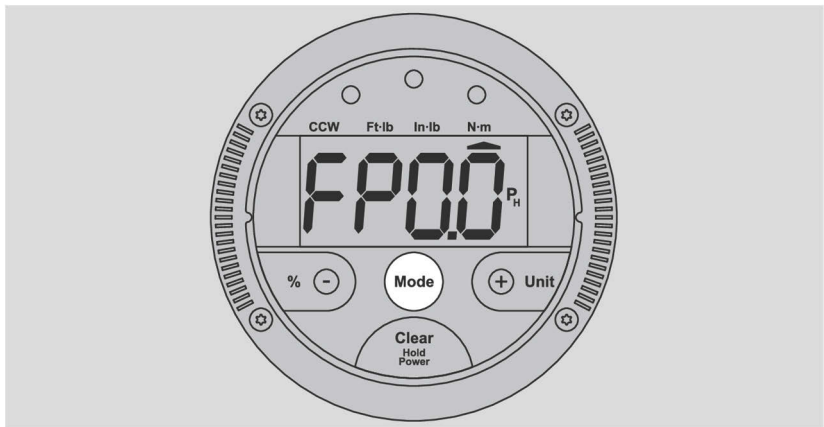
Das höchste aufgebrachte Drehmoment wird im Display angezeigt. Die Anzeige PH rechts neben den Ziffern ist sichtbar.

Modus First Peak:

Das Drehmoment beim Auslösen wird im Display angezeigt. Links neben den Ziffern ist FP eingeleuchtet. Die Anzeige PH rechts neben den Ziffern ist sichtbar.

Um den gewünschten Modus einzustellen, gehen Sie wie folgt vor:

- Drücken Sie die Taste „MODE“ so oft, bis im Display der gewünschte Modus angezeigt wird.



- ⓘ Die zuletzt vorgenommene Einstellung wird gespeichert und steht beim nächsten Einschalten zur Verfügung.

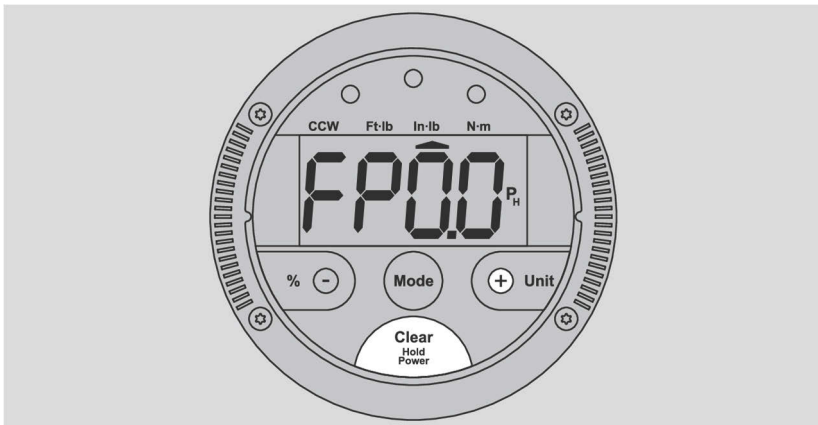
Einheit des Drehmoments einstellen

Sie können folgende Einheiten für das Drehmoment einstellen:

- N·m
- ft·lb
- in·lb

Um die gewünschte Einheit des Drehmoments einzustellen, gehen Sie wie folgt vor:

- Drücken Sie die Taste „CLEAR HOLD POWER“ und halten Sie diese gedrückt.
- Drücken Sie die Taste „+“ so oft, bis die Markierung oben im Display auf die entsprechende Einheit zeigt.
- Lassen Sie die Tasten los.



- ❶ Die zuletzt vorgenommene Einstellung wird gespeichert und steht beim nächsten Einschalten zur Verfügung.

Zieldrehmoment einstellen

Um das gewünschte Zieldrehmoment einzustellen, gehen Sie wie folgt vor:

➤ Drücken Sie einmal auf die Taste „+“ oder „-“.

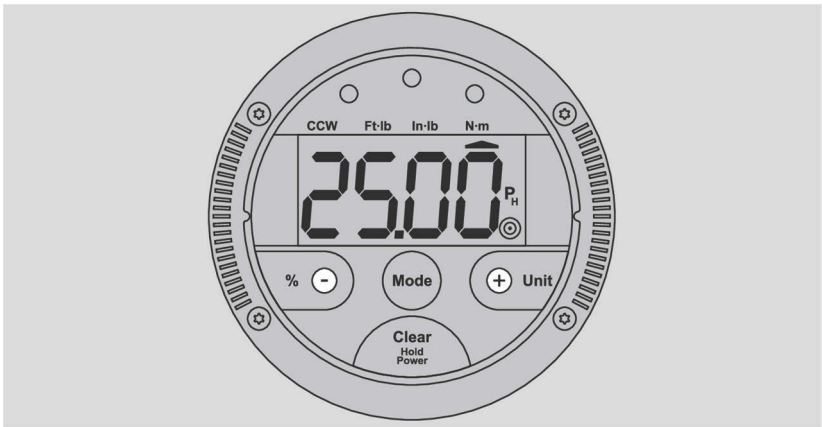
Das aktuell eingestellte Zieldrehmoment wird Ihnen für etwa eine Sekunde angezeigt.

➤ Stellen Sie mit den Tasten „+“ oder „-“ das Zieldrehmoment ein.

Mit der Taste „+“ erhöhen Sie das Zieldrehmoment.

Mit der Taste „-“ verringern Sie das Zieldrehmoment.

Je länger Sie eine der Tasten gedrückt halten, umso schneller wird der Wert geändert.



- ❶ Die zuletzt vorgenommene Einstellung wird gespeichert und steht beim nächsten Einschalten zur Verfügung.
- ❷ Wenn die Einheit "in·lb" eingestellt ist, wechselt die Einheit der Anzeige beim Überschreiten von 10.000 in·lb zu "kin·lb" (kilo in·lb).

Zielzone des Drehmoments einstellen

Mit der Zielzone haben Sie die Möglichkeit dem Zieldrehmoment einen definierten Toleranzbereich zuzuweisen. Der Toleranzbereich wird als Prozentsatz z. B. ± 4 % angegeben. Dieser Prozentsatz bezieht sich auf das eingegebene Zieldrehmoment.

Während der Prüfung

Ob der Drehmomentschlüssel innerhalb der Zielzone ausgelöst hat, wird mit den vorhandenen LEDs angezeigt.

Leuchtet nach dem Auslösen die gelbe LED, wurde der untere Toleranzbereich nicht erreicht. Der Drehmomentschlüssel muss neu justiert werden.

Leuchtet nach dem Auslösen die grüne LED und ertönt ein akustisches Signal, wurde der Toleranzbereich eingehalten. Der Drehmomentschlüssel ist richtig justiert.

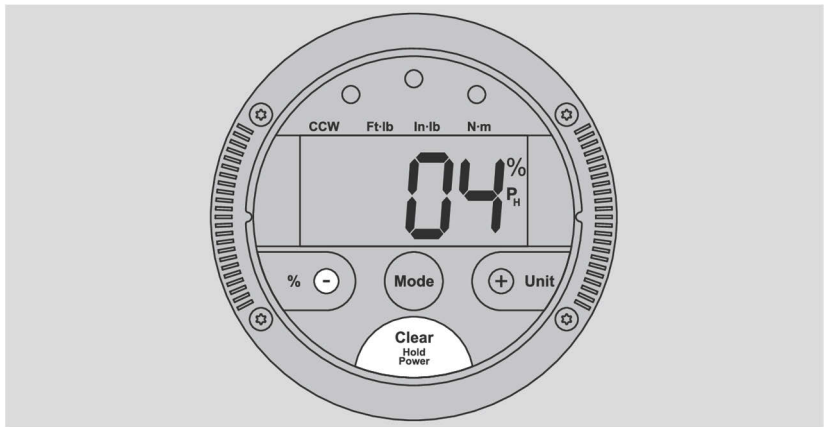
Leuchtet nach dem Auslösen die rote LED und ertönt ein akustisches Signal, wurde der obere Toleranzbereich überschritten. Der Drehmomentschlüssel muss neu justiert werden.

- ① Standardmäßig ist eine Zielzone von 4 % eingestellt. Sie können die Zielzone auf Werte zwischen 1 % und 10 % einstellen. Wenn Sie diese Funktion nicht nutzen möchten, können Sie diese auch ausschalten.

Um die gewünschte Zielzone des Drehmoments einzustellen, gehen Sie wie folgt vor:

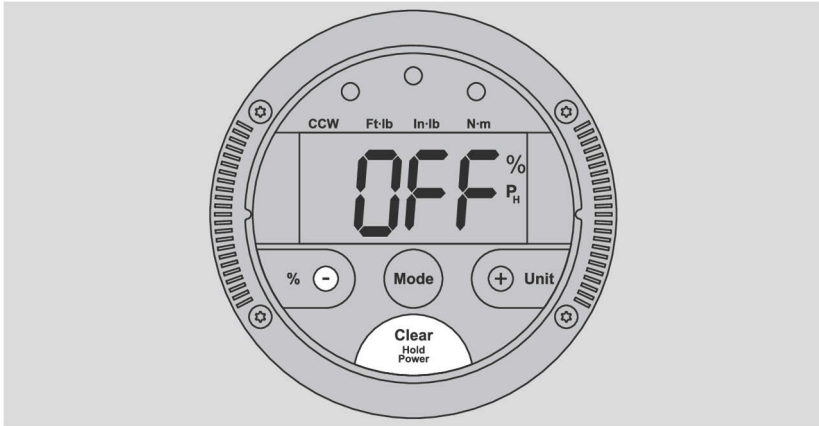
- Drücken Sie die Taste „CLEAR HOLD POWER“ und halten Sie diese gedrückt.
- Drücken Sie die Taste „-“.

Die aktuelle Einstellung der Zielzone wird in % angezeigt.



- Drücken Sie die Taste „-“ so oft, bis der gewünschte Prozentwert erreicht ist.

- Wenn Sie die Funktion nicht nutzen wollen, wählen Sie „OFF“.



- Lassen Sie die Tasten los.

Anzeige zurücksetzen

Um die Anzeige des DPG zurückzusetzen (auf Null stellen), gehen Sie wie folgt vor:

- Drücken Sie einmal die Taste „CLEAR HOLD POWER“.

Die Anzeige wird auf Null gesetzt.

Alternativ kann die Anzeige automatisch zurückgesetzt werden.

- Entfernen Sie hierzu den Drehmomentschlüssel aus dem Innenvierkant, sodass zwischen den Prüfungen kein Drehmoment aufgebracht wird.

Wenn Sie den Drehmomentschlüssel wieder in den Innenvierkant einsetzen und diesen betätigen, wird die Anzeige automatisch zurückgesetzt und das aktuelle Drehmoment angezeigt.

Anzeige zurücksetzen vor Richtungsänderungen

Das DPG muss vor einer Richtungsänderung z. B. im Uhrzeigersinn/gegen den Uhrzeigersinn auf Null zurückgesetzt werden. Dies erhöht die Genauigkeit der Prüfung.

Um die Anzeige bei Richtungsänderungen zurückzusetzen, gehen Sie wie folgt vor:

- Bringen Sie in Prüfrichtung einmal das Nenndrehmoment des DPG auf.
- Entlasten Sie das DPG.
- Schalten Sie das DPG aus.
- Schalten Sie das DPG ein.

Das DPG wird tariert und steht für Prüfungen in der gewünschten Richtung zur Verfügung.

Überlastwarnung

Wird ein Drehmoment aufgebracht, das über den Messbereich des DPG hinausgeht, kann dies zu einem Sachschaden am DPG führen. Das DPG ist deshalb mit einer Überlastwarnung ausgestattet.

Wird der Nennwert um mehr als 10 % überschritten leuchtet die rote LED und zusätzlich ertönt ein akustisches Signal.

- Brechen Sie den Prüfvorgang sofort ab.
- Um einen neuen Prüfvorgang auszuführen, drücken Sie die Taste „CLEAR HOLD POWER“.

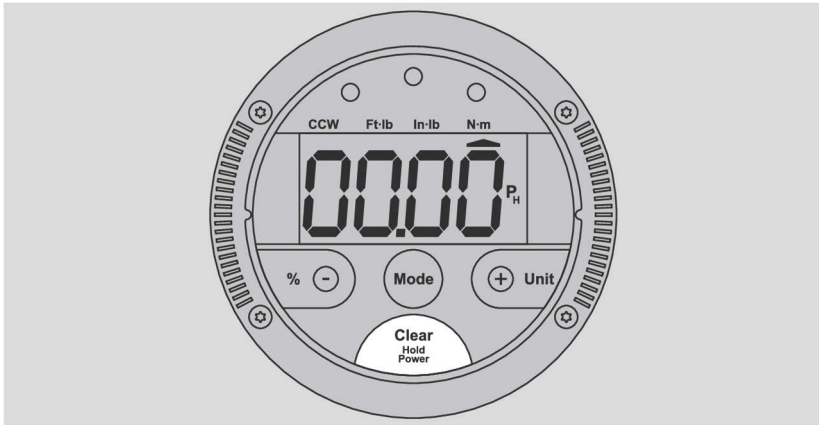
DPG ausschalten

Um das DPG auszuschalten, gehen Sie wie folgt vor:

- Drücken Sie die Taste „Drücken Sie die Taste „CLEAR HOLD POWER“ bis sich das DPG ausschaltet.

Die LEDs leuchten einmal auf.

Sie hören einen Signalton.



- ⓘ Wird das DPG nicht benutzt, schaltet es sich nach etwa drei Minuten automatisch aus.

Drehmomentschlüssel prüfen

- ① Nachfolgend ist das Prüfen von Drehmomentschlüsseln beschrieben. Gehen Sie zum Prüfen von Drehmomentschraubendrehern mit dem DPG SmartCheck 10S analog vor.
-



VORSICHT

Verletzungsgefahr durch falsche Handhabung der zu prüfenden Drehmomentschlüssel.

- Beachten und befolgen Sie die Informationen in den Gebrauchsanleitungen der Drehmomentschlüssel.
 - Beachten und befolgen Sie insbesondere die Hinweise zum sicheren Gebrauch, die technischen Grenzwerte und die Angaben zur Kalibrierung und Justierung.
 - Stellen Sie sicher, dass der Drehmomentschlüssel niemals unbeaufsichtigt im Prüfgerät eingesteckt bleibt.
-

Drehmomentschlüssel mit dem DPG verbinden

Wenn der Außenvierkant des Drehmomentschlüssels nicht mit dem Innenvierkant am DPG übereinstimmt, können Sie einen Vierkant-Adapter verwenden. Die Größe des Vierkant-Adapters richtet sich nach dem Außenvierkant des zu prüfenden Drehmomentschlüssels.

Wenn Sie über die optional erhältliche Software zum DPG verfügen, können Sie die gespeicherten Prüfwerte auslesen und auf den PC übertragen. Eine detaillierte Funktionsbeschreibung entnehmen Sie der Checkmaster-Seite auf der Homepage

https://stahlwille.com/de_de/software-und-firmware/checkmaster/6d8758e1.



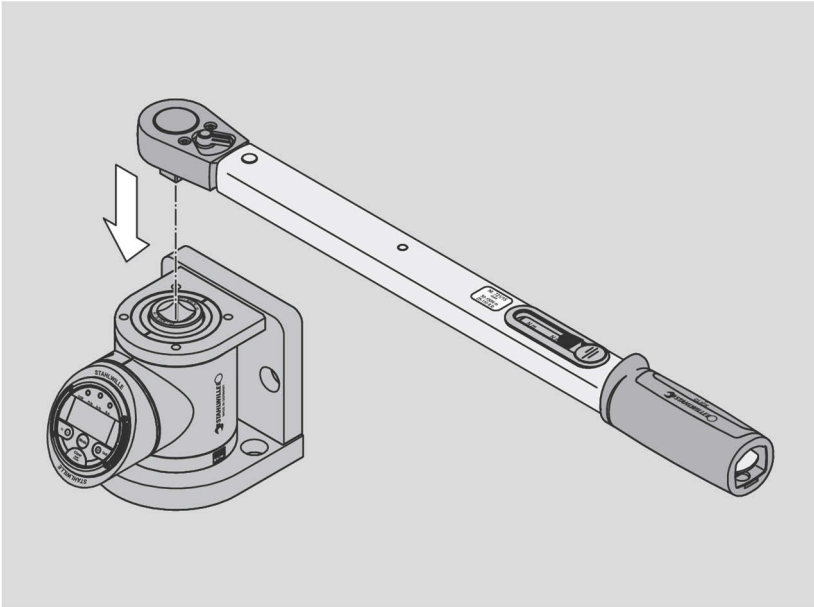
VORSICHT

Sturzgefahr beim Prüfen durch nicht vollständig eingesteckten Außenvierkant in den Innenvierkant des DPG.

- Stellen Sie sicher, dass der Innenvierkant am DPG nicht verschmutzt ist.
- Stecken Sie den Außenvierkant des Drehmomentschlüssels bis zum Anschlag in den Innenvierkant am DPG.

Um einen Drehmomentschlüssel mit dem DPG zu verbinden, gehen Sie wie folgt vor:

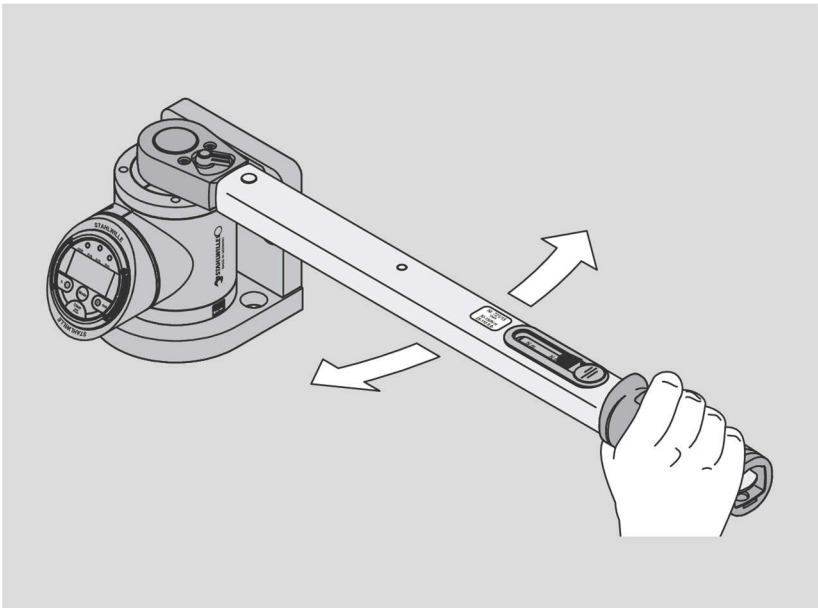
- Stellen Sie sicher, dass der Innenvierkant am DPG nicht verschmutzt ist.
- Stecken Sie den Außenvierkant des Drehmomentschlüssels bis zum Anschlag in den Innenvierkant am DPG.



Allgemeines Messen von Drehmomenten

Um ein Drehmoment allgemein zu messen, gehen Sie wie folgt vor:

- Schalten Sie das DPG ein, siehe Seite 28.
- Stellen Sie den Modus TRACK ein, siehe Seite 29.
- Verbinden Sie den zu prüfenden Drehmomentschlüssel mit dem DPG, siehe Seite 37.
- Betätigen Sie den angeschlossenen Drehmomentschlüssel langsam und gleichmäßig in der gewünschten Drehrichtung und beobachten Sie den angezeigten Wert auf dem Display des DPG.
- Zum Speichern des Prüfwertes drücken Sie die Clear-Taste oder starten Sie einen neuen Anzug für automatische Speicherung.

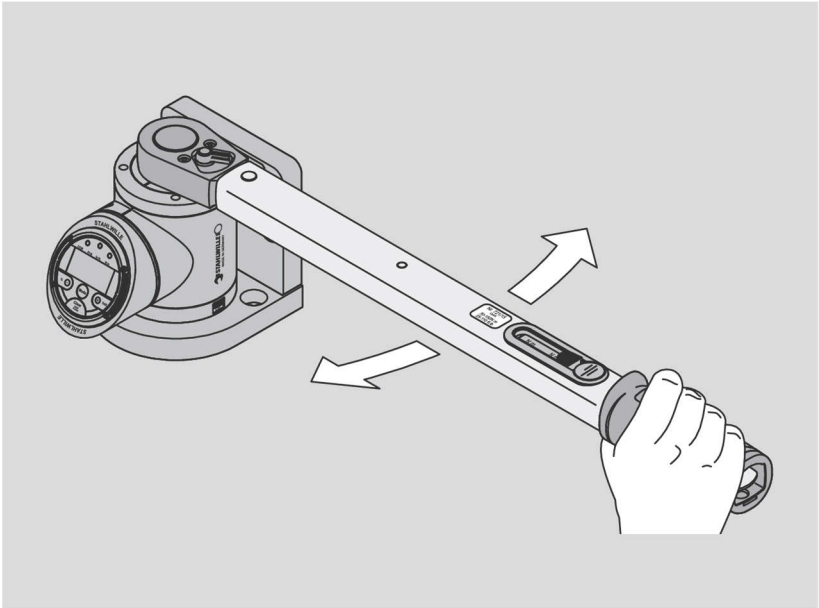


Anzeigende Drehmomentschlüssel prüfen

Bei anzeigenden Drehmomentschlüsseln muss der Bediener beim Erreichen des eingestellten Drehmomentes den Anziehvorgang stoppen.

Um einen anzeigenden Drehmomentschlüssel zu prüfen, gehen Sie wie folgt vor:

- Schalten Sie das DPG ein, siehe Seite 28.
- Stellen Sie den Modus Peak Hold ein, siehe Seite 29.
- Verbinden Sie den zu prüfenden Drehmomentschlüssel mit dem DPG, siehe Seite 37.
- Betätigen Sie den angeschlossenen Drehmomentschlüssel langsam und gleichmäßig in der gewünschten Drehrichtung und beobachten Sie den angezeigten Wert auf dem Display des DPG.
- Vergleichen Sie, ob die vom Drehmomentschlüssel angezeigten Werte mit denen im Display des DPG übereinstimmen.
- Zum Speichern des Prüfwertes drücken Sie die Clear-Taste oder starten Sie einen neuen Anzug für automatische Speicherung.



Wenn Sie Abweichungen von den Sollwerten festgestellt haben, justieren und kalibrieren Sie den Drehmomentschlüssel so, wie es in der dazu gehörigen Gebrauchsanleitung beschrieben ist und prüfen Sie danach den Drehmomentschlüssel erneut.

Auslösende Drehmomentschlüssel prüfen

Bei auslösenden Drehmomentschlüsseln wird der Anziehvorgang beim Erreichen des eingestellten Drehmomentes hör- und fühlbar unterbrochen.

Um einen auslösenden Drehmomentschlüssel zu prüfen, gehen Sie wie folgt vor:

- Schalten Sie das DPG ein, siehe Seite 28.
- Stellen Sie den Modus First Peak ein, siehe Seite 29.
- Stellen Sie sicher, dass die eingestellte Einheit am DPG mit der eingestellten Einheit am Drehmomentschlüssel übereinstimmt.
- Stellen Sie am Drehmomentschlüssel den gewünschten Prüfwert ein.
- Stellen Sie das Zieldrehmoment am DPG ein, siehe Seite 31.
- Verbinden Sie den zu prüfenden Drehmomentschlüssel mit dem DPG, siehe Seite 37.



VORSICHT

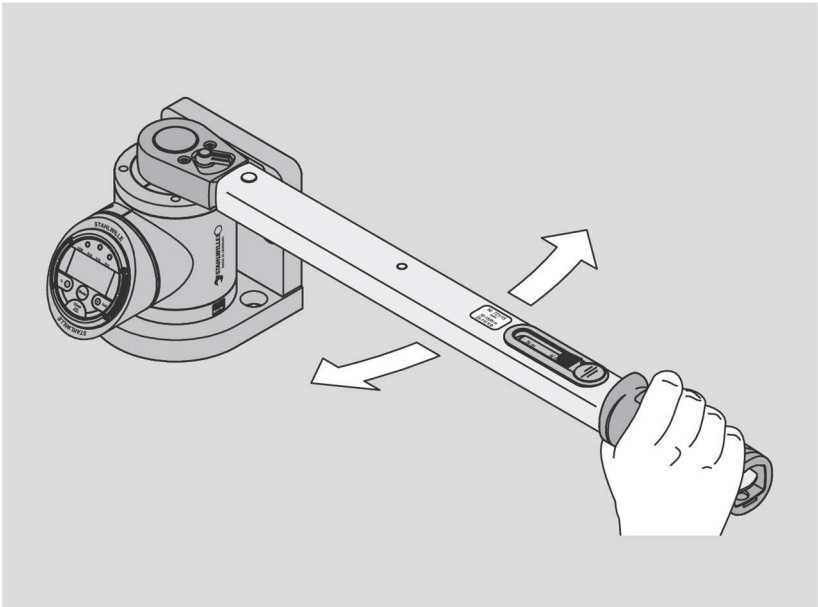
Lärmschwerhörigkeit durch Auslöseschlag des Drehmomentschlüssels bei der Prüfung.

- Tragen Sie beim Prüfen von auslösenden Drehmomentschlüsseln einen Gehörschutz.
-

- Betätigen Sie den angeschlossenen Drehmomentschlüssel langsam und gleichmäßig in der gewünschten Drehrichtung bis dieser auslöst.
- Vergleichen Sie, ob die vom Drehmomentschlüssel angezeigten Werte mit denen im Display des DPG übereinstimmen.

Bei eingestellter Zielzone können Sie anhand der Farbe der leuchtenden LED direkt feststellen, ob die Prüfung erfolgreich war, siehe Seite 32.

- Zum Speichern des Prüfwertes drücken Sie die Clear-Taste oder starten Sie einen neuen Anzug für automatische Speicherung.



Wenn Sie Abweichungen von den Sollwerten festgestellt haben, justieren und kalibrieren Sie den Drehmomentschlüssel so, wie es in der dazu gehörigen Gebrauchsanleitung beschrieben ist und prüfen Sie danach den Drehmomentschlüssel erneut.

Fehler oder Störungen beheben

Merkmal	Mögliche Ursache	Abhilfe
Das DPG lässt sich nicht einschalten	Die Batterien sind verbraucht.	Tauschen Sie die leeren Batterien/Akkus gegen volle des gleichen Typs aus, siehe Seite 23. oder Schließen Sie das Netzteil an, siehe Seite 22.
Das DPG schaltet sich während der Verwendung aus	Die Batterien sind verbraucht.	Tauschen Sie die leeren Batterien/Akkus gegen volle des gleichen Typs aus, siehe Seite 23. oder Schließen Sie das Netzteil an, siehe Seite 22.
Das DPG zeigt keinen Nullwert an	Es wurde ein zu hohes Drehmoment aufgebracht.	Schalten Sie das DPG aus und wieder ein, ohne ein Drehmoment aufzubringen. Zeigt das DPG immer noch einen Drehmomentwert an senden Sie das DPG an den STAHLWILLE-Service.
Die LEDs funktionieren, das	Der gewählte Modus unterstützt das akustische Signal nicht.	Das akustische Signal ertönt ausschließlich in

Merkmal	Mögliche Ursache	Abhilfe
akustische Signal jedoch nicht		den Modi „Peak“ und „First Peak“.
Falsche Messergebnisse im Modus „First Peak“	Falsche Handhabung beim Prüfvorgang	Stellen Sie sicher, dass Sie den Schlüssel vorsichtig und gleichmäßig drehen, bis dieser auslöst. Erscheint Ihnen das Auslösegefühl des Drehmomentschlüssels zu „weich“, verwenden Sie den Modus „Peak“.
Die LEDs und das akustische Signal funktionieren nicht	Es ist keine Zielzone eingestellt.	Stellen Sie die Zielzone ein, siehe Seite 32.
	Der gewählte Modus unterstützt die optischen und akustischen Signale nicht.	Stellen Sie sicher, dass der Modus „Peak Hold“ oder „First Peak“ eingestellt ist.

Sollten Sie einen Fehler oder eine Störung nicht beheben können, setzen Sie sich mit dem STAHLWILLE-Service in Verbindung.

Reinigen



GEFAHR

Stromschlaggefahr durch Feuchtigkeit beim Reinigen mit angeschlossenem Steckernetzteil.

- Trennen Sie das Steckernetzteil vom DPG.
 - Reinigen Sie das DPG ausschließlich mit einem trockenen und sauberen Tuch.
-



VORSICHT

Augenverletzungen beim Reinigen mit Druckluft durch umherfliegende Schmutzpartikel.

- Reinigen Sie das DPG nicht mit Druckluft.
 - Reinigen Sie das DPG ausschließlich mit einem trockenen und sauberen Tuch.
-

- Trennen Sie das Steckernetzteil vom DPG.
- Reinigen Sie das Gehäuse und den Innenvierkant des DPG ausschließlich mit einem trockenen und sauberen Tuch.

Kalibrieren des DPG

Um die Genauigkeit des DPG zu gewährleisten muss dieses regelmäßig kalibriert werden.

- Entnehmen Sie den nächsten Kalibriertermin dem mitgelieferten Werkskalibrierschein.
- Lassen Sie das DPG durch STAHlwILLE oder einen durch STAHlwILLE zertifizierten Partner kalibrieren.

Entsorgung

Entsorgen Sie das DPG über einen zugelassenen Entsorgungsfachbetrieb. Beachten und befolgen Sie die dafür geltenden Vorschriften. Im Zweifelsfall setzen Sie sich mit Ihrer Stadt- oder Gemeindeverwaltung in Verbindung.

Das DPG besteht hauptsächlich aus folgenden Materialien:

- Stahl
- Glasfaser verstärkter Kunststoff PA
- Elektronische Bauteile

Die elektronischen Bauteile des DPG müssen Sie gesondert entsorgen.

WEEE-Registrier Nr.: DE 70431151

WEEE = Waste Electrical and Electronic Equipment (Elektro- und Elektronikgeräte Abfall)



EG-Konformitätserklärung

- ① Sie können ein unterschriebenes Exemplar der Konformitätserklärung bei STAHLWILLE anfordern oder auf der jeweiligen Produktdetailseite der Homepage herunterladen.

EN

Operating instructions SmartCheck torque tester

Contents

Notes on the instructions and the manufacturer	51
Availability.....	51
Other applicable documents.....	52
Structural features	52
Safety.....	52
Structural features of the warning notices.....	52
Structural features of notices referring to material damage	53
Proper use, operating area.....	53
Basic safety instructions.....	54
Avoiding material damage.....	55
Handling batteries and rechargeable batteries	55
Warranty and liability	56
Personnel training	56
Personal safety equipment.....	57
Description.....	57
Overview of the device	58
Environmental conditions	59
Type plate.....	59
Technical data	60
Transport, scope of delivery, storage	61
Transporting the DPG	61
Scope of delivery.....	61
Storing the DPG	61
Fastening the DPG and preparing for operation	62

Fastening the DPG	62
Aligning the display	66
Establishing the current supply	67
Connecting the DPG to a PC	72
Operation.....	73
Operating module	73
Switching the DPG on.....	74
Setting the mode.....	75
Setting the torque unit.....	76
Setting the target torque	77
Setting the torque target zone	78
Resetting the display	80
Resetting the display prior to direction changes.....	81
Overload warning.....	81
Switching the DPG off.....	82
Testing torque wrenches	83
Connecting a torque wrench to the DPG.....	83
General measurement of torques	85
Testing indicating torque wrenches	86
Testing click type torque wrenches	87
Eliminating faults or malfunctions	89
Cleaning	91
Calibrating the DPG.....	91
Disposal.....	92
UK Declaration of Conformity EU declaration of conformity	92

Notes on the instructions and the manufacturer

These operating instructions help you to use the SmartCheck torque tester, abbreviated to DPG in the following, properly, safely and economically.

These instructions are aimed at each person who performs the following activities with and on the DPG:

- Transportation
- Assembly
- Operation
- Cleaning
- Disposal

In particular, these instructions are aimed at trained specialist personnel and qualified and authorised operating personnel.

Each of these persons must have read and understood the contents of these instructions. Compliance with these instructions helps to avoid dangers and to increase the reliability and service life of the DPG. In addition to the notes contained in these instructions, also always observe the legal and other regulations applicable at the installation location, such as e.g.:

- Accident prevention regulations
- Regulations for safe and proper work.

Availability

These instructions are part of the DPG. Always store these instructions along with the documentation on the DPG. Make sure that the instructions are available to the user. Enclose these instructions if you sell the DPG or pass it on in any other manner.

Other applicable documents

Also observe and comply with the information in the other applicable documents. Other applicable documents particularly include the following document types:

- DPG factory calibration certificate
- Operating instructions of the torque wrenches to be tested


Structural features

Defined structural features are assigned to the various elements within the operating instructions. You can therefore easily determine the type of text which this involves:

Normal text,

"BUTTONS" on the DPG

- Lists, first level
 - Lists, second level or
- Action steps.

 Tips. General information and information regarding the economical use of the DPG is provided here.

Safety

Structural features of the warning notices



DANGER

Notices containing the word DANGER warn of hazards which lead directly to severe or fatal injuries.

**CAUTION**

Notices containing the word CAUTION warn of hazards which may possibly lead to minor to moderate injuries.

Structural features of notices referring to material damage

ATTENTION

Notices containing the word ATTENTION warn of hazards in which property damage may possibly occur.

Proper use, operating area

The SmartCheck 10, 100, 400, 800 and 1500 torque testers are suitable for testing indicating and tripping torque wrenches and for general torque measurement.

The SmartCheck 10S torque tester is only suitable for testing indicating and tripping torque screwdrivers.

Use in potentially explosive atmospheres is prohibited.

Proper use also includes observing and compliance with all of the data in these instructions. This particularly applies to observing and compliance with all safety instructions and warning notices as well as the technical limit values. The DPG must only be used by personnel trained in using the DPG.

Any other, or more extensive, use is regarded as improper, and can lead to material damage or personal injury

Basic safety instructions

Avoiding a risk of explosion

Risk of explosion due to use of the DPG in explosive areas.

- Do not use the DPG in explosive areas.

Avoiding electric shock

There is a danger of death due to electric shock if you ignore the following safety instructions:

- Never open the DPG housing.
- Use only the USB cable included in the scope of delivery in conjunction with a commercially available USB power plug; see page 60.
- Disconnect the USB cable from the DPG before cleaning the DPG.

Avoiding hazards due to improper assembly

If the DPG is not assembled properly, there is a risk of losing the balance weight during testing. This can result in broken bones, bruises and crushing.

- Mount the DPG firmly on a worktop

Avoiding injuries due to incorrect handling

A risk of dropping occurs if an unfastened DPG is handled incorrectly. This can result in broken bones, bruises and crushing.

- Only grip the DPG at the mounting bracket.
- Wear safety shoes with steel toecaps.

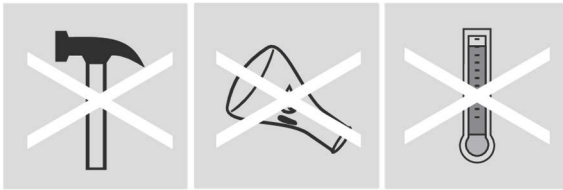
Avoiding hearing damage

When testing click type torque wrenches, the triggering impact causes a sound pressure level. This can cause noise-induced hearing loss.

- Wear ear protectors in this case.

Avoiding material damage

The DPG is precision test equipment, and must be handled with the greatest of care. Avoid mechanical, chemical or thermal effects which exceed the stresses involved in proper use. Soiling or moisture can lead to material damage and influence the measurement accuracy.



Avoid material damage to the DPG and torque wrenches by taking the following measures:

- Make sure that the torque wrenches are not damaged.
- Only test the torque wrenches in the manner described in these operating instructions.
- Do not overload the DPG.
- Only use the DPG for tests in the measuring range intended for this purpose.
- Do not leave test objects unattended in the tester.

Handling batteries and rechargeable batteries

Children could swallow the batteries and rechargeable batteries and choke on them.

- Make sure that batteries and rechargeable batteries are kept out of the reach of children.

Batteries and rechargeable batteries may contain poisonous substances which pollute the environment.

- Dispose of batteries and rechargeable batteries according to the applicable legal regulations.

Leaking batteries and rechargeable batteries may cause damage to the DPG.

- If the DPG is not used for a long time, remove the batteries or rechargeable batteries.
- Replace weakening batteries or rechargeable batteries in good time.
- Do not charge batteries.
- Only use batteries or rechargeable batteries according to the data from Page 60.

Warranty and liability

Warranty and liability claims in the event of personal injury and material damage are inadmissible if they are attributable to one or more of the following causes:

- Improper use of the DPG.
- Improper assembly, operation and cleaning of the DPG.
- Non-observance of the notes in the DPG operating instructions.
- Unauthorised modification of the DPG's properties.
- Improperly performed repairs.

Personnel training

- Only personnel which has been trained in handling the DPG or has been familiarised by a trained person may work with the DPG.
- The personnel must be familiar with the application and handling of torque wrenches.
- Personnel undergoing on-the-job training may only work with the DPG under the supervision of an experienced person.

Personal safety equipment

Crushing of feet possible due to a DPG being dropped during lifting and carrying.

➤ Wear safety shoes with steel toecaps.

Noise-induced hearing loss possible due to the triggering impact of a torque wrench.

➤ Wear ear protectors.

Description

The SmartCheck 10, 100, 400, 800 and 1500 torque testers are suitable for testing indicating and tripping torque wrenches and for general torque measurement.

The SmartCheck 10S torque tester is only suitable for testing indicating and tripping torque screwdrivers.

Use in potentially explosive atmospheres is prohibited.

The DPG has a stable plastic housing. The mounting bracket is made of metal. The holes present in the mounting bracket enable fastening in a vertical or horizontal position. STAHLWILLE recommends fastening in a vertical position, see Page 62.

The transducer is integrated into the plastic housing. Refer to the technical data for the respective measuring range.

The DPG's display deviation is ± 1 %.

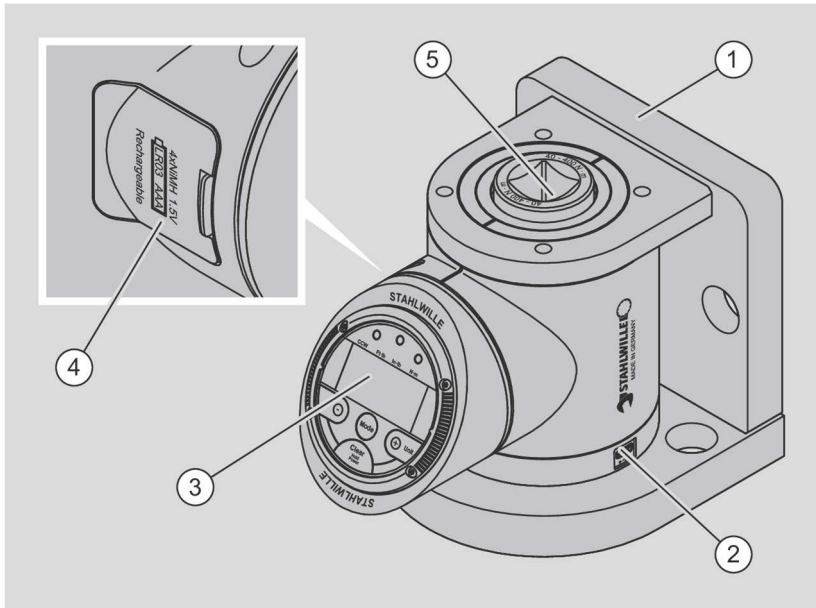
Current can be supplied using the power supply unit included in the scope of delivery or with batteries or rechargeable batteries.

Diverse setting options are available to guarantee perfect reading of the display.

Three modes are available:

- Track, for general measurement of torques
- Peak Hold, for indicating torque wrenches
- First Peak, for click type torque wrenches.

Overview of the device



No.	Designation
1	Mounting bracket
2	USB connection (micro USB)
3	Display, pivot mounted
4	Battery compartment
5	Square socket on the sensor

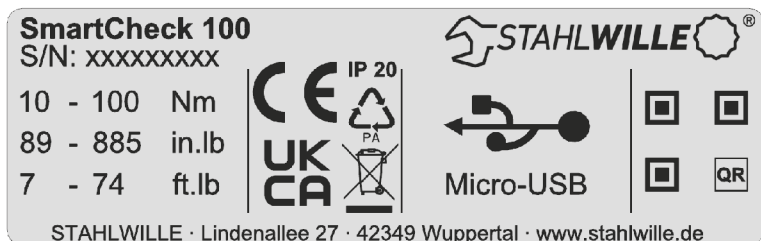
Environmental conditions

The ambient temperature during use must lie between $-2\text{ }^{\circ}\text{C}$ and $+60\text{ }^{\circ}\text{C}$.

- Make sure that the DPG can adapt to the prevailing ambient conditions for at least one hour prior to use.

Type plate

The type plate is attached to the DPG's housing. The DPG's nominal value corresponds to the type. The figure shows a type plate for a type 100 DPG (nominal value 100 N·m).



Technical data

Type	10S*, 10	100	400	800	1500
Measuring range	1–10	10–100	40–400	80–800	150–1,500
N·m	0.74–7.4	7–74	30–295	59–590	111–1,106
ft·lb	8.9–88.5	89–885	354–	708–	1,328–
in·lb			3,540	7,081	13,276
Square socket	1/4"	3/8"	3/4"	3/4"	1"
Width [mm]	120	120	120	120	120
Height [mm]	124	124	124	124	164
Depth [mm]	167	167	167	167	167
Weight [g]	5,210	5,310	5,690	5,690	5,930

* for checking torque screwdrivers

Power plug:

Input: 100–240 VDC, 50–60 Hz

Output: 5 VDC, 8 kV, USB

Batteries/rechargeable batteries:

9 V block battery or rechargeable battery or

Four 1.5 V AAA batteries or rechargeable batteries

Transport, scope of delivery, storage

Transporting the DPG

The DPG weighs 5 to 6 kg. Transport the DPG only in the accompanying plastic case, and secure this sufficiently against being dropped during transport.

Scope of delivery

The TT's scope of delivery includes the following:

- Plastic case incl. inserts
- Torque tester
- USB cable
- Factory calibration certificate
- Operating instructions
- Reduction adapter
 - from 3/8" to 1/4"; for TT 100 only
 - from 3/4" to 1/2"; for TT 400 only
- Optional software at https://stahlwille.com/en_de/downloads/d07d50a7

Storing the DPG

➤ Store the DPG only in the accompanying plastic case.

Ensure the following storage conditions:

- Relative humidity: 20–60%, non-condensing
- Temperature: –20 to +60 °C

Fastening the DPG and preparing for operation

Fastening the DPG

The DPG is suitable for vertical or horizontal installation. Vertical or horizontal refers to the position of the transducer axis.

- ❗ STAHLWILLE recommends fastening the DPG the vertical transducer axis position.

To be able to work with the TT, you must fasten it securely first of all. The base must be sufficiently solid, e.g. a worktop. The worktop must be approx. 30 to 50 mm thick.

Use the following for fastening:

- Two cheese-head screws with M10 hexagon socket according to ISO 4762, material strength: 10.9
- Two washers
- Two M10 hexagon nuts, material strength: 10.9



CAUTION

Broken bones, bruises and crushing during assembly.
The DPG can fall down during handling.

- Wear safety shoes with steel toecaps.



CAUTION

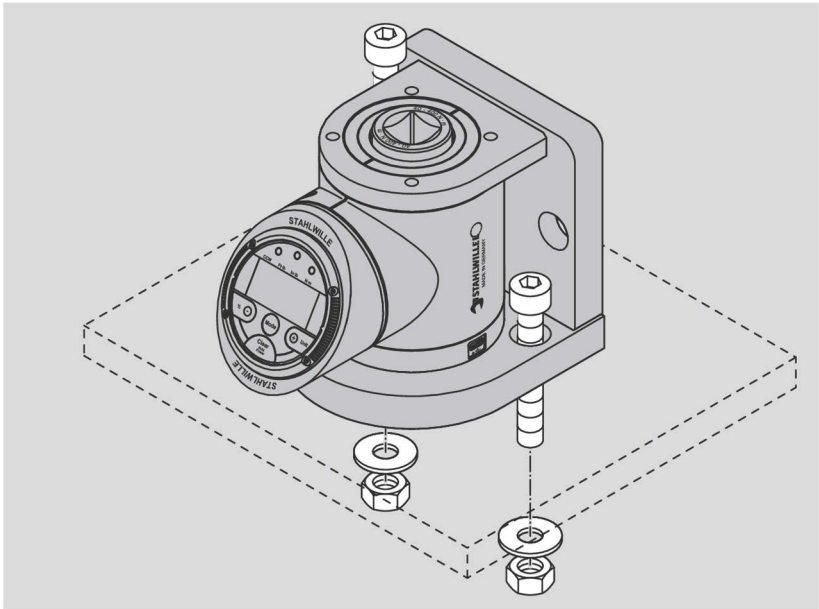
Risk of injury due to inadequate fastening of the DPG.
The DPG can fall down.

- Fasten the DPG securely.
 - Wear safety shoes with steel toecaps.
-

To fasten the DPG on a worktop, proceed as follows:

- Drill clearance holes with a diameter of 12 mm in the worktop.
- Bolt the DPG so firmly to the base (70 N·m) using the intended holes that it can absorb stresses caused by the torque values to be tested.
- Secure each of the hexagon socket head screws with a washer and a nut.

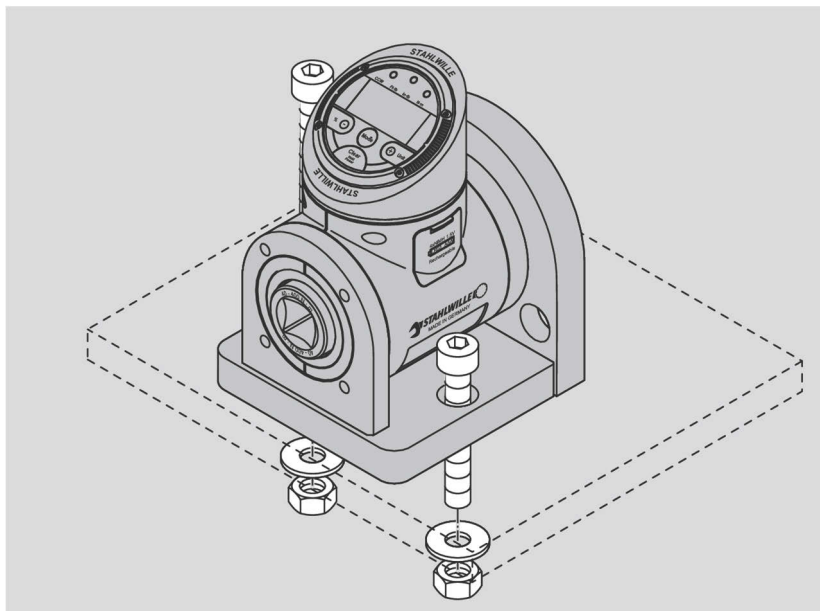
Example of vertical fastening:



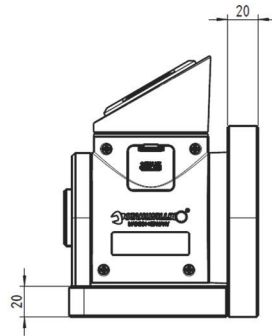
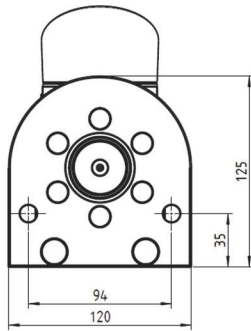
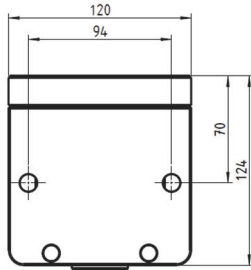
Fastening the DPG and preparing
for operation



Example of horizontal fastening:

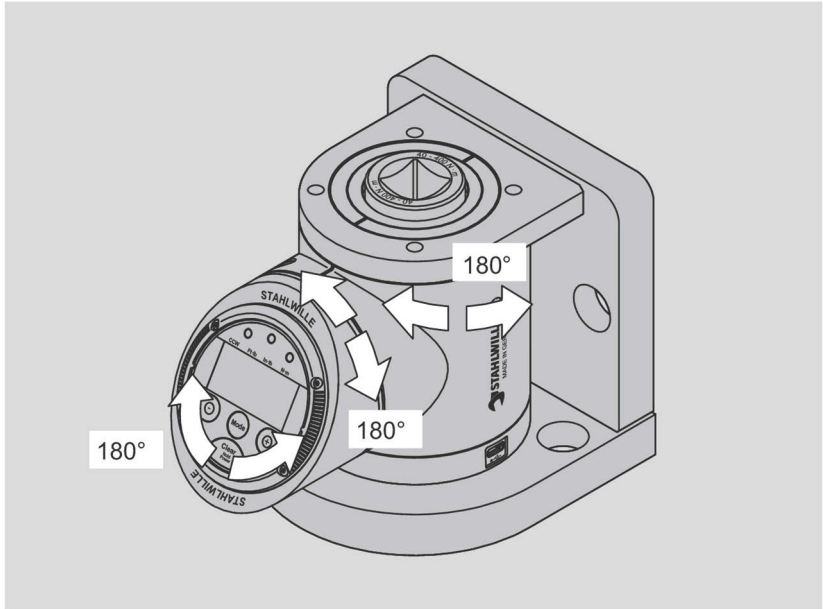


Fastening dimensions



Aligning the display

To read the display clearly, it can be set as shown in the following for your application.



Establishing the current supply

Connecting the power supply unit



DANGER

Danger of electric shock due to the use of an incorrect plug-in power supply unit.

- Use only the plug-in power supply unit included in the scope of delivery.
 - Make sure that the specifications on the plug-in power supply unit model plate correspond to those of the mains connection.
-

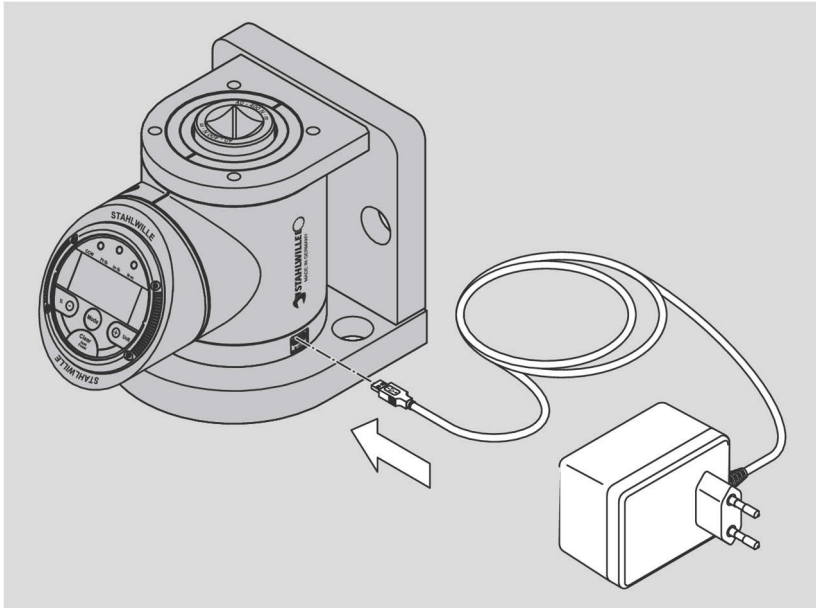
- ① The plug-in power supply unit can be connected at any time. After connecting, the current supply is automatically interrupted by any batteries or rechargeable batteries which are inserted.

Fastening the DPG and preparing
for operation



Proceed as follows to connect the USB power supply unit:

- Insert the USB cable connector into the USB power plug.
- If necessary, connect the country-specific adapter to the USB power plug.
- Plug the micro USB cable connector into the corresponding port on the DPG.



- Connect the USB power supply unit to a properly installed and earthed mains socket of 110–240 VDC, 50–60 Hz.

Inserting batteries/rechargeable batteries

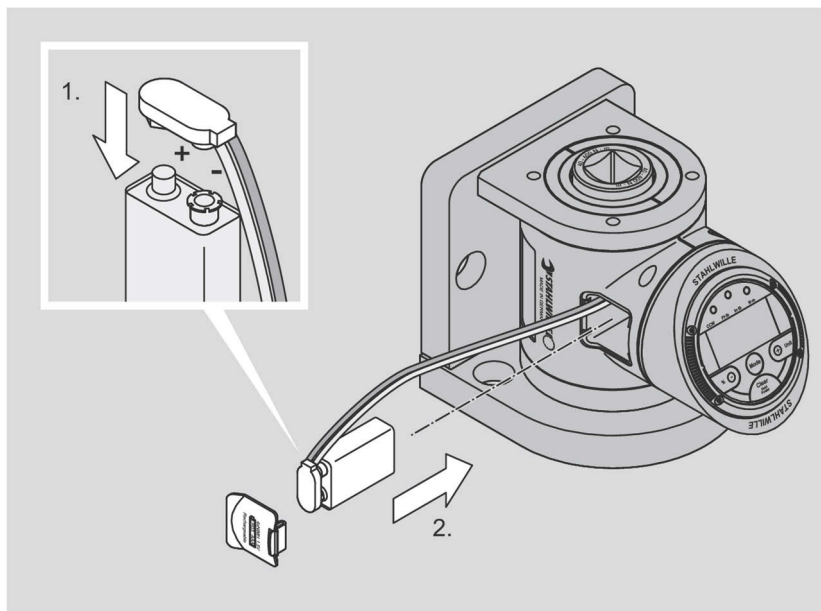
- ① The DPG has no charging function for rechargeable batteries.
Charge rechargeable batteries with an inadequate state of charge in a separate charger which is suitable for this purpose.

The DPG can be operated with two types of batteries/rechargeable batteries. With either a 9 V block battery or a 9 V rechargeable battery or with four 1.5 V AAA batteries/rechargeable batteries. An adapter for the four AAA batteries/rechargeable batteries is included in the scope of delivery.

To insert a 9 V block battery or a 9 V rechargeable battery, proceed as follows:

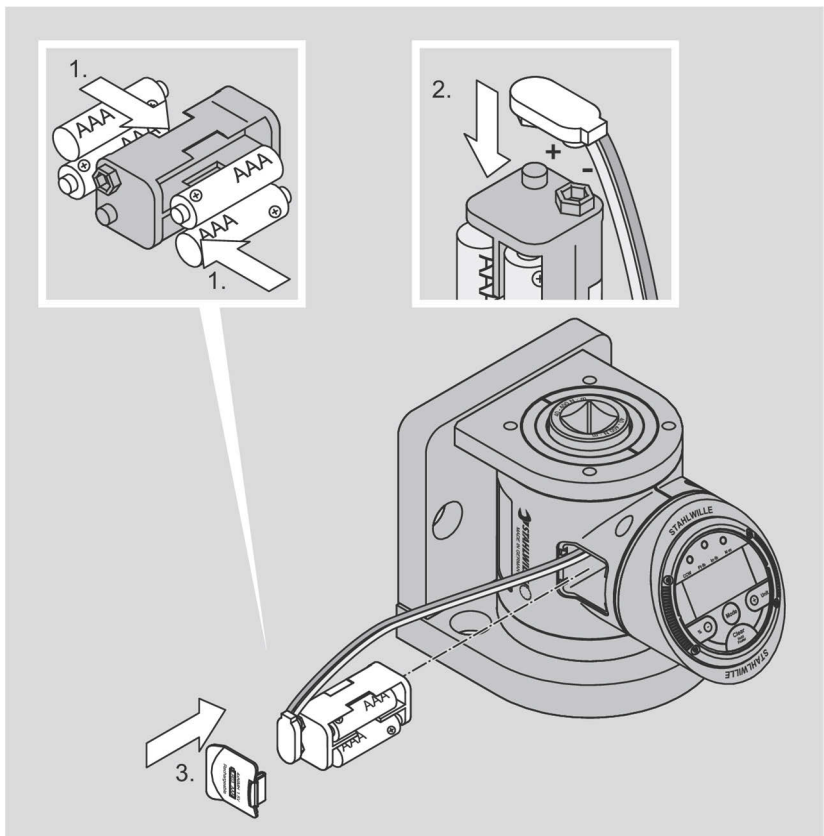
- Open the battery compartment cover.
- Connect the connection available in the battery compartment to the terminals of the 9 V block battery or the 9 V rechargeable battery (1.).
- Insert the 9 V block battery or the 9 V rechargeable battery into the battery compartment as shown (2.).
- Make sure that the cable is not trapped.
- Close the battery compartment with the cover.

Fastening the DPG and preparing
for operation



To use the adapter for four 1.5 V AAA batteries/rechargeable batteries, proceed as follows:

- Insert the four 1.5 V AAA batteries/rechargeable batteries into the adapter, connecting the terminals correctly (1.).
- Open the battery compartment cover.
- Connect the adapter connection available in the battery compartment (2.).
- Insert the adapter into the battery compartment as shown (3.).
- Make sure that the cable is not trapped.
- Close the battery compartment with the cover.



Connecting the DPG to a PC

The DPG can be connected to a PC using the micro USB interface for communication and data transfer purposes. You can read out and further process the stored values on the device using the optional CheckMaster software. Up to 250 measurements can be stored in the device. When the maximum number of values is reached, the oldest value is overwritten on a rolling basis. Please refer to the CheckMaster operating manual for a detailed description of the functions.

❗ Install the drivers (https://stahlwille.com/en_de/downloads/d07d50a7) before connecting the device to the PC.

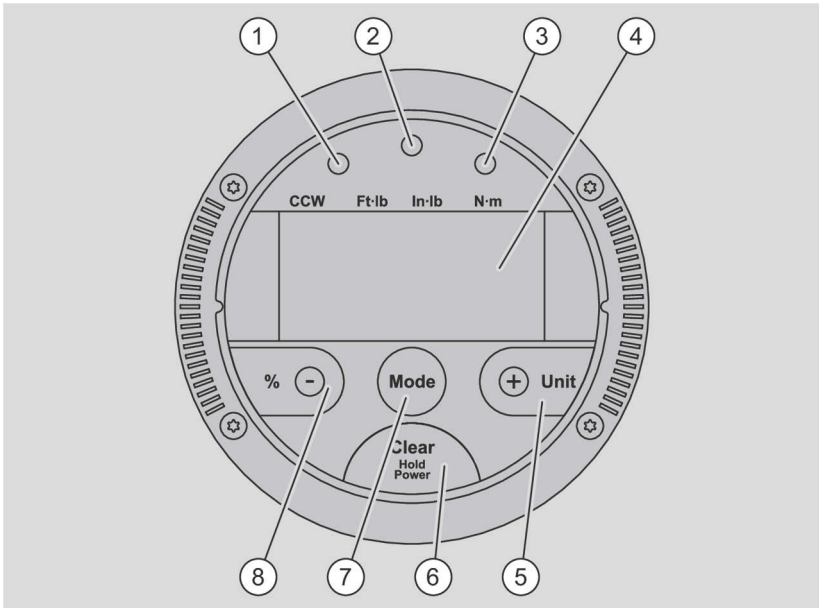
- Install the drivers that can be downloaded from https://stahlwille.com/en_de/downloads/driver/bd6b967c
- Connect the DPG to a PC using the micro USB cable.
- Switch on the DPG.

The DPG is now recognised as a Stahlwille USB device and a virtual com port is installed.

See the SmartCheck API for complete documentation of all the supported commands and interface settings. These can be found in the Downloads section at <https://www.stahlwille.com>.

Operation

Operating module



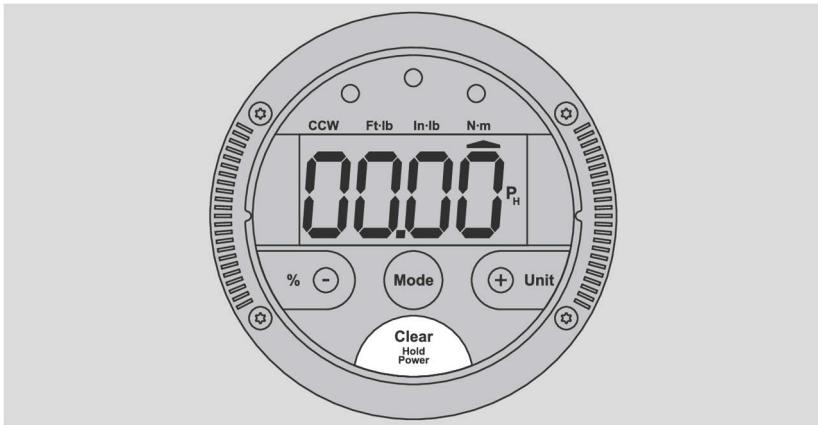
No.	Designation
1	LED yellow, target torque not achieved
2	LED green, target torque achieved (within Tolerance)
3	LED red, target torque exceeded, overload warning
4	Display
5	Display target torque, increase values, select units
6	Switch DPG on or off, reset display, set target zone
7	Mode selection: Track, Peak Hold or First Peak
8	Set tolerance range in % of the target torque, reduce values

Switching the DPG on

To switch the DPG on, proceed as follows:

- Make sure that no torque is applied whilst switching on.
- Press the "CLEAR HOLD POWER" button and keep it pressed for approx. one second.

An audible signal is heard, the LEDs light up once and the display is switched on.



If the batteries' or rechargeable batteries' state of charge is too low, the DPG cannot be switched on, or immediately switches off again. The settings last used are stored. This also applies if no current supply was available temporarily.

- ❗ If the DPG is not used, it switches off automatically after approx. three minutes.

Setting the mode

Three modes are available:

- Track, for general measurement of torques
- Peak Hold, for indicating torque wrenches
- First Peak, for click type torque wrenches.

Track mode:

The currently applied torque is shown on the display. The PH display on the right next to the numbers is hidden.

Peak Hold mode:

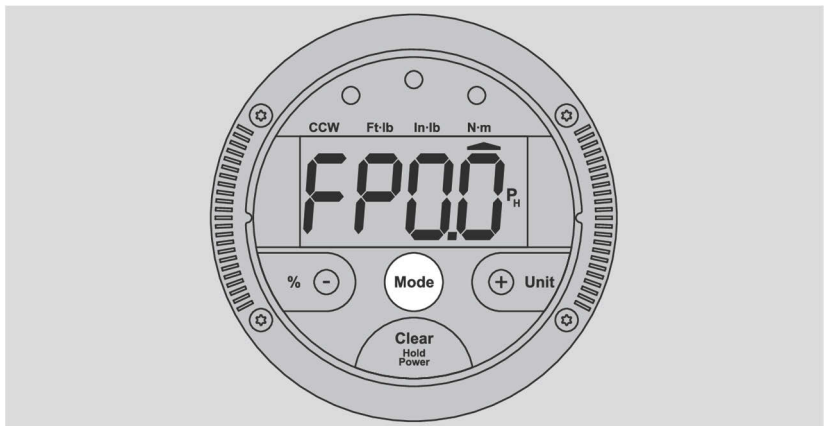
The highest applied torque is shown on the display. The PH display on the right next to the numbers is visible.

First Peak mode:

The torque on triggering (Click) is shown on the display. FP is shown on the left next to the numbers. The PH display on the right next to the numbers is visible.

To set the desired mode, proceed as follows:

- Press the "MODE" button until the desired mode is shown on the display.



i The last setting carried out is stored and is available when the DPG is next switched on.

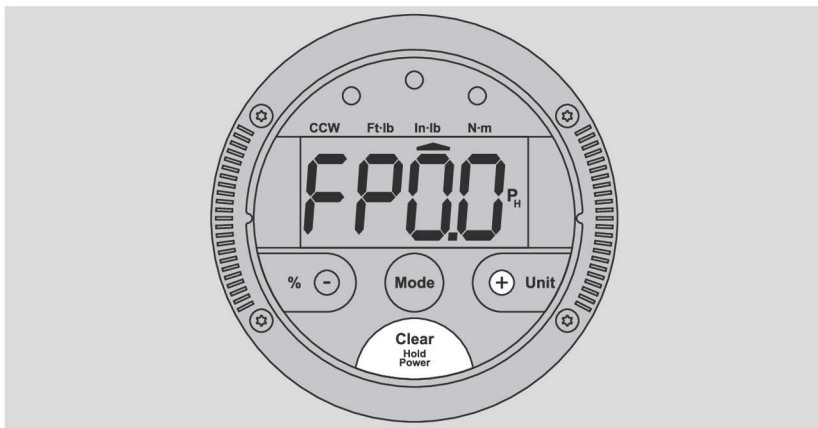
Setting the torque unit

The following units can be set for the torque:

- N·m
- ft·lb
- in·lb

To set the desired torque unit, proceed as follows:

- Press the "CLEAR HOLD POWER" button and keep it pressed.
- Press the "+" button until the marking at the top of the display points to the corresponding unit.
- Release the buttons.



i The last setting carried out is stored and is available when the DPG is next switched on.

Setting the target torque

To set the desired target torque, proceed as follows:

➤ Press the "+" or "-" button once.

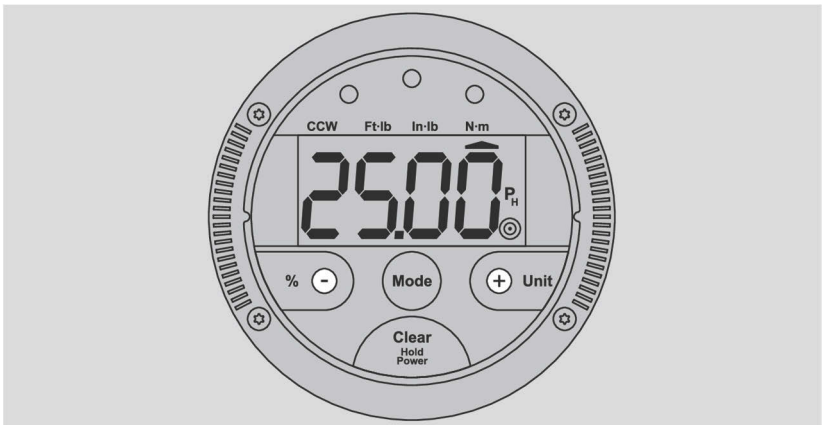
The currently set target torque is displayed for approx. one second.

➤ Use the "+" or "-" button to set the target torque.

The "+" button is used to increase the target torque.

The "-" button is used to decrease the target torque.

The longer one of the buttons is kept pressed, the faster the value is changed.



- ① The last setting carried out is stored and is available when the DPG is next switched on.
- ① If the torque tester is set to "in·lb", the display unit switches to "kin lb" (kilo in·lb) when 10,000 in·lb is exceeded.

Setting the torque target zone

The target zone enables the torque wrench to be tested in a defined tolerance range. The tolerance range is specified as a percentage e.g. $\pm 4\%$. This percentage refers to the target torque which has been entered. The target torque set on the DPG must be identical to the torque set on the torque wrench.

During the test

The available LEDs are used to show whether the torque wrench has triggered within the target zone.

If the yellow LED lights up after triggering, the lower tolerance range has not been reached. The torque wrench must be readjusted.

If the green LED lights up after triggering and an acoustic signal is heard, the tolerance range has been adhered to. The torque wrench is correctly adjusted.

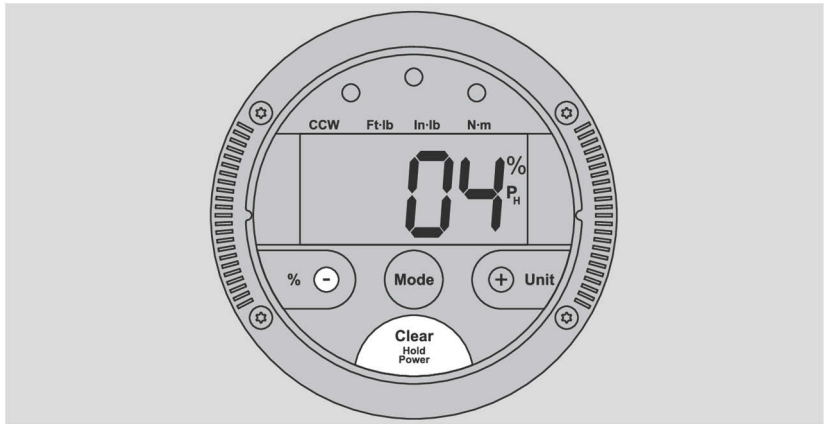
If the red LED lights up after triggering and an acoustic signal is heard, the upper tolerance range has been exceeded. The torque wrench must be readjusted.

- ① A target zone of 4 % is set as default. The target zone can be set to values between 1 % and 10 %. If you do not want to use this function, it can also be switched off.

To set the desired torque target zone, proceed as follows:

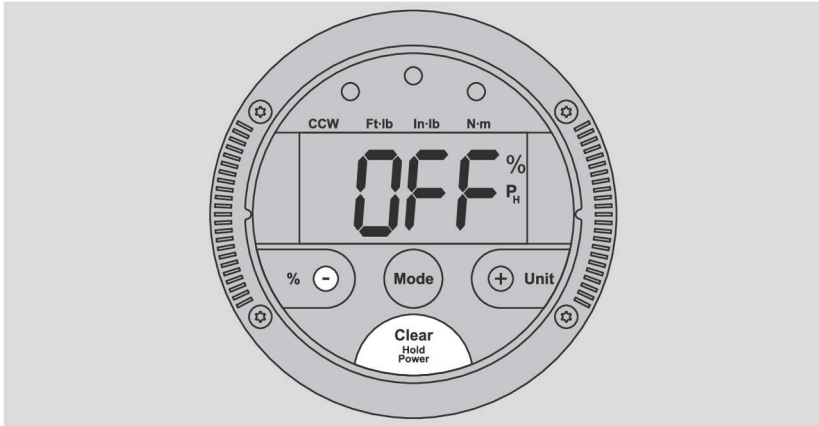
- Press the "CLEAR HOLD POWER" button and keep it pressed.
- Press the "-" button.

The current target zone setting is displayed in %.



- Press the "-" button until the desired percentage value is reached.

- If you do not want to use this function, select "OFF".



- Release the buttons.

Resetting the display

To reset the DPG's display (to zero it), proceed as follows:

- Press the "CLEAR HOLD POWER" button once.

The display is set to zero.

Alternatively, the display can be reset automatically.

- To do this, remove the torque wrench from the recessed square so that no torque is applied between the tests.

When the torque wrench is inserted back in the recessed square and is actuated, the display is automatically reset and the current torque is displayed.

Resetting the display prior to direction changes

Prior to a direction change, e.g. clockwise/counter clockwise, the DPG must be reset to zero. This increases the accuracy of the test.

To reset the display in the event of direction changes, proceed as follows:

- Apply the DPG's rated torque once in the test direction.
- Relieve the DPG.
- Switch the DPG off.
- Switch the DPG on.

The DPG is tared and is available for tests in the desired direction.

Overload warning

If a torque which exceeds the DPG's measuring range is applied, it can lead to material damage to the DPG. The DPG is therefore equipped with an overload warning function.

If the nominal value is exceeded by more than 10 %, the red LED lights up and an acoustic signal is additionally sounded.

- Immediately abort the test procedure.
- To perform a new test procedure, press the "CLEAR HOLD POWER" button.

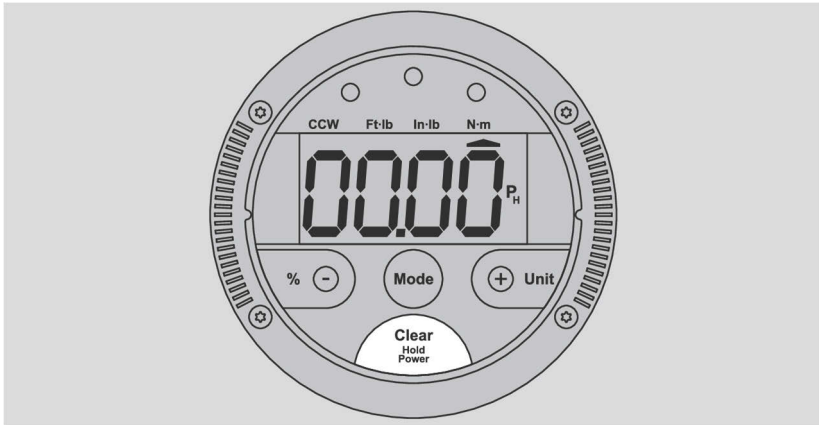
Switching the DPG off

To switch the DPG off, proceed as follows:

- Press the "CLEAR HOLD POWER" button until the DPG switches off.

The LEDs light up once.

An audible signal is heard.



- ⓘ If the DPG is not used, it switches off automatically after approx. three minutes.

Testing torque wrenches

- ① Testing torque wrenches is described in the following. The procedure for testing torque screwdrivers with the SmartCheck 10S DPG is similar.
-



CAUTION

Risk of injury due to incorrect handling of the torque wrench to be tested.

- Observe and follow the information in the torque wrenches' operating instructions.
 - In particular, observe and comply with the notes on safe use, the technical limits and the information on calibration and adjustment.
 - Ensure that the torque wrench is never left unattended when plugged into the tester.
-

Connecting a torque wrench to the DPG

If the external square of the torque wrench does not match the recessed square on the DPG, a square adapter can be used. The size of the square adapter is oriented towards the external square of the torque wrench to be tested.

If you have the optional software for the DPG, you can read out the stored test values and transfer them to the PC. For a detailed description of the functions, refer to the CheckMaster page https://stahlwille.com/en_de/software-und-firmware/checkmaster/6d8758e1.



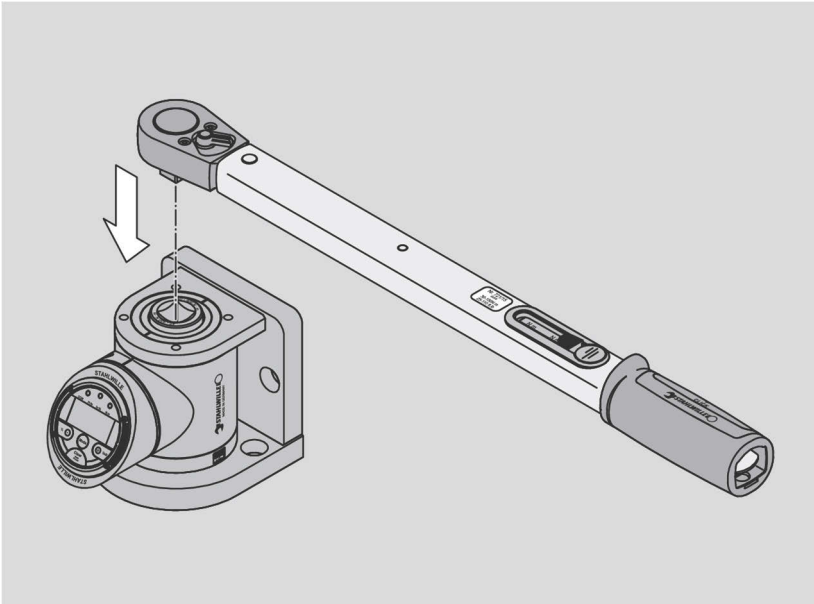
CAUTION

Risk of falling when testing due to incomplete insertion of the external square into the DPG's recessed square.

- Make sure that the recessed square on the DPG is not soiled.
- Insert the external square of the torque wrench to stop into the recessed square on the DPG.

To connect a torque wrench to the DPG, proceed as follows:

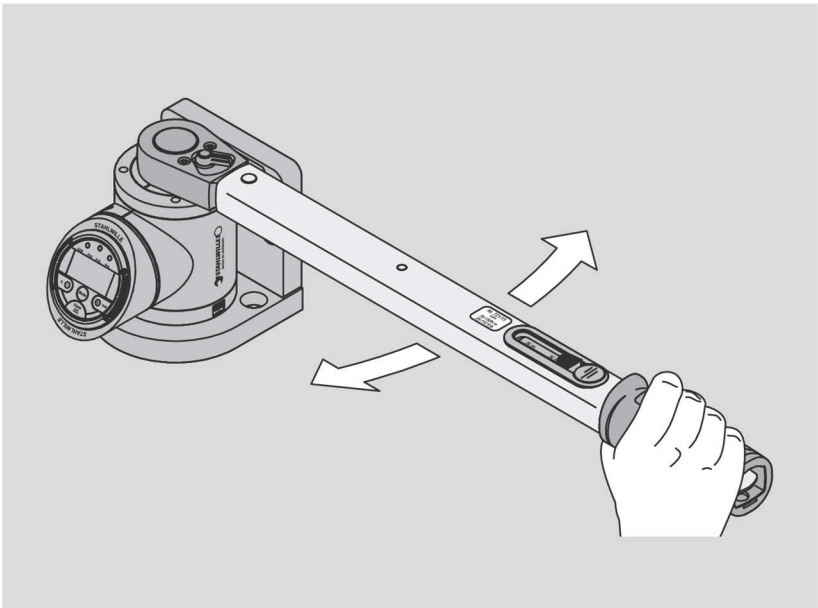
- Make sure that the recessed square on the DPG is not soiled.
- Insert the external square of the torque wrench to stop into the recessed square on the DPG.



General measurement of torques

To measure a torque in general, proceed as follows:

- Switch the DPG on, see Page 74.
- Set TRACK mode, see Page 75.
- Connect the torque wrench to be tested to the DPG, see Page 83.
- Actuate the connected torque wrench slowly and evenly in the desired direction of rotation and monitor the value shown on the DPG's display.
- To save the test value, press the Clear button or start a new tightening process for automatic saving.

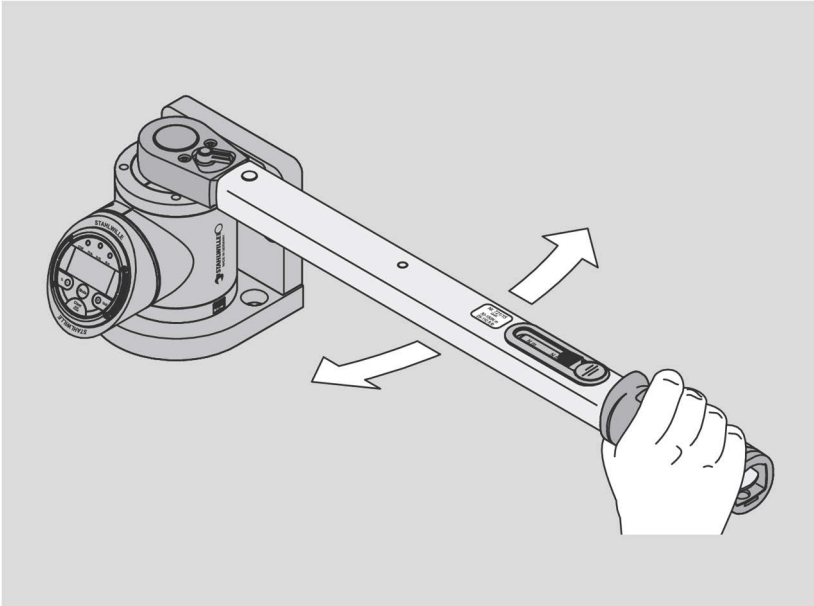


Testing indicating torque wrenches

In the case of indicating torque wrenches, the operator must stop the tightening procedure on reaching the set torque.

To test an indicating torque wrench, proceed as follows:

- Switch the DPG on, see Page 74.
- To set Peak Hold mode, see Page 75.
- Connect the torque wrench to be tested to the DPG, see Page 83.
- Actuate the connected torque wrench slowly and evenly in the desired direction of rotation and monitor the value shown on the DPG's display.
- Check whether the values indicated by the torque wrench match those on the DPG's display.
- To save the test value, press the Clear button or start a new tightening process for automatic saving.



If you have discovered deviations from the nominal values, adjust and calibrate the torque wrench as described in the respective operating instructions, and then test the torque wrench again.

Testing click type torque wrenches

In the case of click type torque wrenches, the tightening procedure is audibly and perceptibly interrupted on reaching the set torque.

To test a click type torque wrench, proceed as follows:

- Switch the DPG on, see Page 74.
- Set First Peak mode, see Page 75.
- Make sure that the unit set on the DPG matches the unit set on the torque wrench.
- Set the desired test value on the torque wrench.
- Set the target torque on the DPG, see page 77.
- Connect the torque wrench to be tested to the DPG, see Page 83.



CAUTION

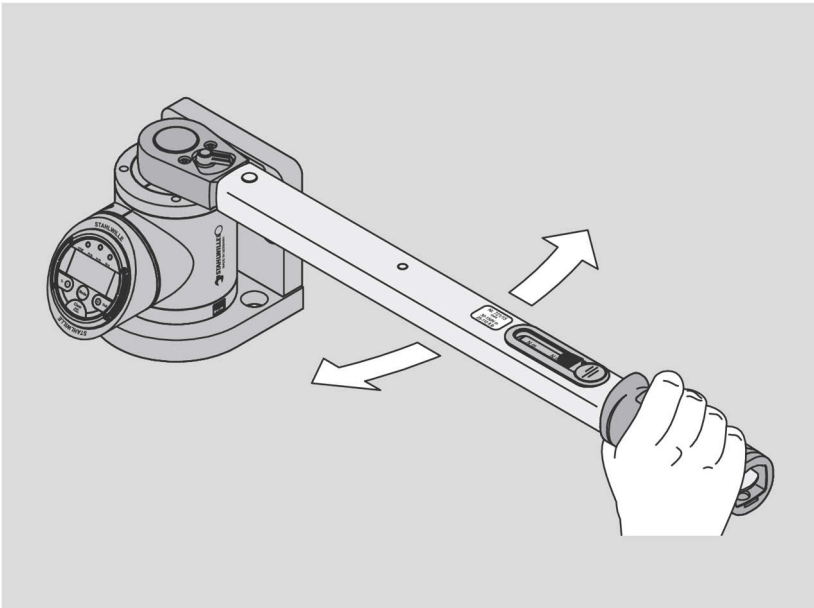
Noise-induced hearing loss due to the torque wrench triggering impact during the test.

- Wear ear protectors when testing click type torque wrenches.
-

- Actuate the connected torque wrench slowly and evenly in the desired direction of rotation until it triggers.
- Check whether the values indicated by the torque wrench match those on the DPG's display.

When a target zone is set, whether the test was successful can be ascertained directly based on the colour of the LED which is lit, see Page 78.

- To save the test value, press the Clear button or start a new tightening process for automatic saving.



If you have discovered deviations from the nominal values, adjust and calibrate the torque wrench as described in the respective operating instructions, and then test the torque wrench again.

Eliminating faults or malfunctions

Characteristic	Possible cause	Remedy
The DPG cannot be switched on	The batteries are spent.	Exchange the spent batteries/rechargeable batteries for full ones of the same type, see Page 69. or Connect the power supply unit, see Page 67.
The DPG switches off during use	The batteries are spent.	Exchange the spent batteries/rechargeable batteries for full ones of the same type, see Page 69. or Connect the power supply unit, see Page 67.
The DPG does not display a zero value	An excessively high torque has been applied.	Switch the DPG off and on again without applying a torque. If the DPG still displays a torque value, send the DPG to STAHLWILLE service.
The LEDs are functioning but the acoustic signal is not	The selected mode does not support the acoustic signal.	The acoustic signal is only sounded in "Peak" and "First Peak" modes.

Characteristic	Possible cause	Remedy
Incorrect measurement results in "First Peak" mode	Incorrect handling during the test procedure	Make sure that the wrench is turned carefully and evenly until it triggers. If the torque wrench trigger feels too "soft", set "Peak" mode.
The LEDs and the acoustic signal are not functioning	No target zone has been set.	Set the target zone, see Page 78.
	The selected mode does not support the visual and acoustic signals.	Make sure that "Peak Hold" or "First Peak" mode is set.

If you are unable to rectify a fault or a malfunction, contact STAHLWILLE service.

Cleaning



DANGER

Danger of electric shock due to moisture when cleaning with the plug-in power supply unit connected.

- Disconnect the plug-in power supply unit from the DPG.
 - Clean the DPG using a dry, clean cloth only.
-



CAUTION

Eye injuries when cleaning with compressed air due to particles of dirt flying around.

- Do not clean the DPG with compressed air.
 - Clean the DPG using a dry, clean cloth only.
-

- Disconnect the plug-in power supply unit from the DPG.
- Clean the DPG's housing and recessed square using a dry, clean cloth only.

Calibrating the DPG

To guarantee the accuracy of the DPG, it must be calibrated regularly.

- Refer to the enclosed factory calibration certificate for the next calibration date.
- Have the DPG calibrated by STAHLWILLE or a partner certified by STAHLWILLE.

Disposal

Dispose of the DPG through a certified specialist disposal company. Observe and comply with the applicable regulations. If in doubt, contact your municipal or local administration.

The DPG consists primarily of the following materials:

- Steel
- Glass fibre-reinforced plastic PA
- Electronic components

The DPG's electronic components must be disposed of separately.
WEEE registration No.: DE 70431151
WEEE = Waste Electrical and Electronic Equipment



UK Declaration of Conformity EU declaration of conformity

- ① You can request a signed copy of the declaration of conformity from STAHLWILLE or download the respective product detail page from the homepage.

service.stahlwille.de



STAHLWILLE Eduard Wille GmbH & Co. KG
Lindenallee 27 · 42349 Wuppertal · Germany
Tel.: +49 202 4791-0 · Fax: +49 202 4791-200
info@stahlwille.de · www.stahlwille.com

© STAHLWILLE Eduard Wille GmbH & Co. KG // 1-07-23 DHF // V 2.0 // 91974007

