



Steckschlüsselsatz 1/4", 19 tlg.

40/13/6

Art.No. 96011124
GTIN 4018754261512
Model 40/13/6 KN

Bezeichnung. 1/4" Steckschlüsselsatz 40/13/6 KN 19 pcs.

Eigenschaften.

- im robusten, stapelbaren ABS-Kunststoffkasten

Inhalt 19-teilig:

- 13 Steckschlüsseleinsätze mit Sechskant **Nr. 40**: 3,5; 4; 4,5; 5; 5,5; 6; 7; 8; 9; 10; 11; 12; 13 mm
- 1 Knarre **Nr. 415**
- 2 Verlängerungen **Nr. 405/2** (54 mm); **Nr. 405/6** (150 mm)
- 1 Kardangelenk **Nr. 407**
- 1 Steckgriff **Nr. 400**
- 1 Quergriff **Nr. 404**

Vorteile.

STAHlwILLE: Seit über 160 Jahren stehen wir als deutsches Traditionsunternehmen aus Wuppertal für Werkzeug, das weltweit für seine exzellente Qualität geschätzt wird.

Produkthighlights.



Robuster Werkzeugkasten.

Der robuste Werkzeugkasten ist besonders belastbar, dank des widerstandsfähigen ABS-Kunststoffes. Er verfügt über eine hochwertige, chemikalienbeständige Hartschaumeinlage für den sicheren Halt der Werkzeuge. Die Verschlüsse sind sicher und dennoch besonders leichtgängig.



Alles übersichtlich.

Die gelaserte Inhaltsangabe in der Deckeinlage verschafft optimale Übersicht über die enthaltenen Werkzeuge.

Technische Attribute.

Abtriebsvierkant außen (Zoll)	1/4"
Anzahl Werkzeuge	19 pcs.
Breite mm (b)	130 mm
Höhe mm (h)	60 mm
Länge mm (L)	230 mm

Logistikdaten.

Tiefe mm (IFS)	230
Breite mm (IFS)	130
Höhe mm (IFS)	60
Länge (verpackt, mm)	230
Breite (verpackt, mm)	130
Höhe (verpackt, mm)	60
Volumen (verpackt, dm ³)	1.794 dm ³
Code	96011124
Gewicht (brutto, kg)	0,850
Gewicht PAP (kg)	0,058
Gewicht PVC (kg)	0,000
GTIN	4018754261512
Ursprungsland	GERMANY
Ursprungsregion	Nordrhein-Westfalen
WEEE/ElektroG	nicht ear-pflichtig
Zolltarifnr	82042000
Packnorm	1
Gewicht	850 g

Stückliste.



83828797



11020000
Kardangelen



11111010
Knarre



11010002
Steckschlüsselverlängerung



11010001
Steckschlüsselverlängerung



11070000
Quergriff



11050010
Steckgriff



01010055
Steckschlüsseleinsatz



01010045
Steckschlüsseleinsatz



01010035
Steckschlüsseleinsatz



01010013
Steckschlüsseleinsatz



01010012
Steckschlüsseleinsatz



01010011
Steckschlüsseleinsatz



01010010
Steckschlüsseleinsatz



01010009
Steckschlüsseleinsatz



01010008
Steckschlüsseleinsatz



01010007
Steckschlüsseleinsatz



01010006
Steckschlüsseleinsatz



01010005
Steckschlüsseleinsatz



01010004
Steckschlüsseleinsatz



81251019
Garniturenkasten



83012080
Hartschaumeinlage
f. Garniturenkasten

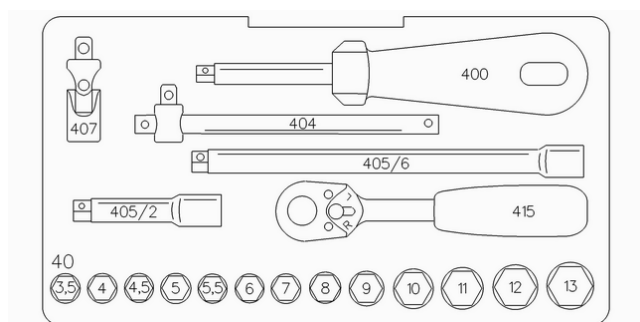
Varianten.

Code	Artikelnr (ERP)	Bezeichnung	GTIN
96011124	40/13/6 KN	1/4" Steckschlüsselsatz 40/13/6 KN 19 pcs.	4018754261512

GTIN-Code.



Bilder.



STAHLWILLE Eduard Wille GmbH & Co. KG

Lindenallee 27 · 42349 Wuppertal · Deutschland · Tel.: +49 202 4791-0 · Fax: +49 202 4791-200

info@stahlwille.de · www.stahlwille.de

Copyright by STAHLWILLE Eduard Wille GmbH & Co. KG, Wuppertal