

# WB625

Montageanleitung / installation manual

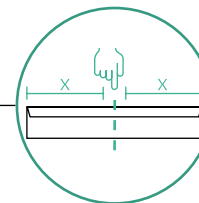
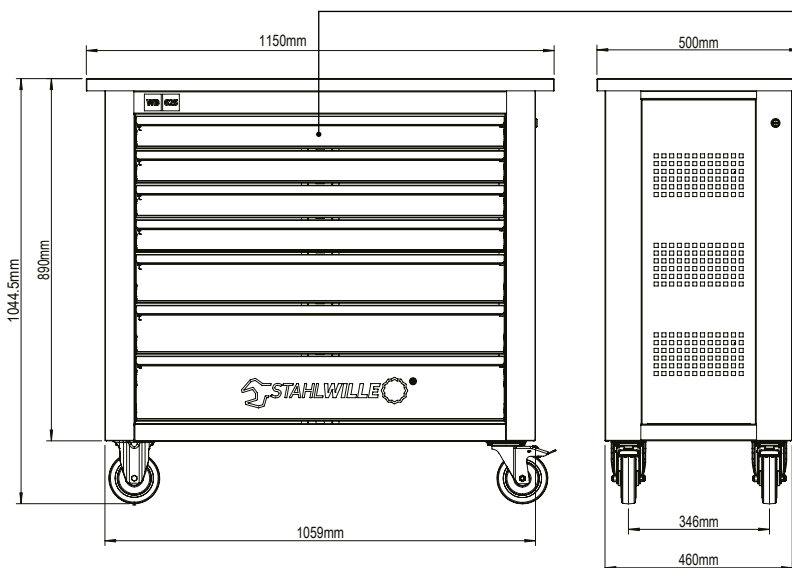
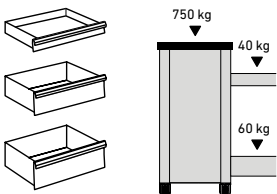
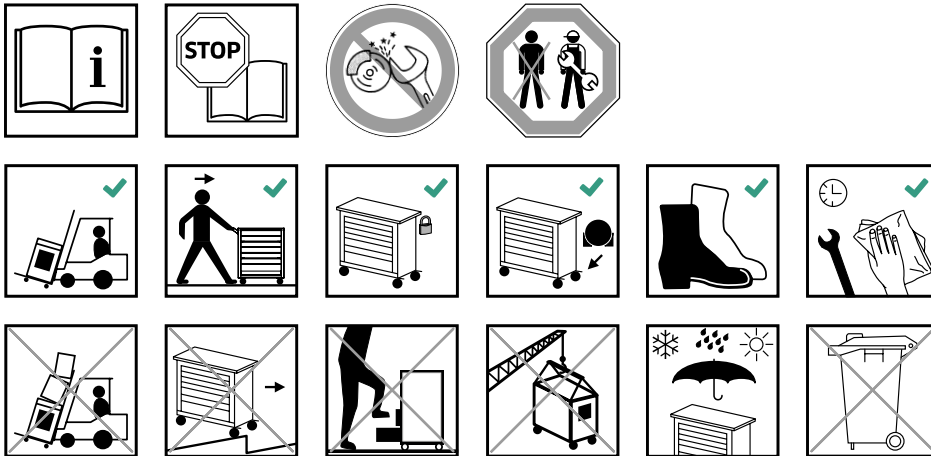
Code 85010625



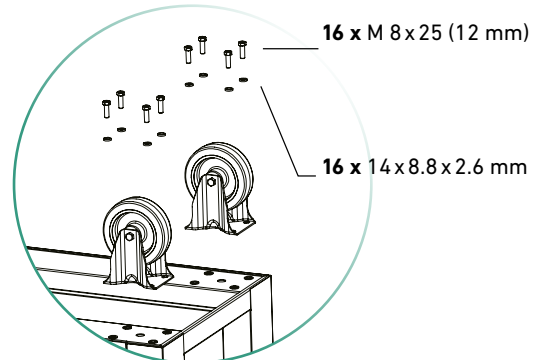
Eine digitale Anleitung und weitere Infos finden Sie zum Download unter:  
<http://qr.stahlwille.com/VBhdjY>

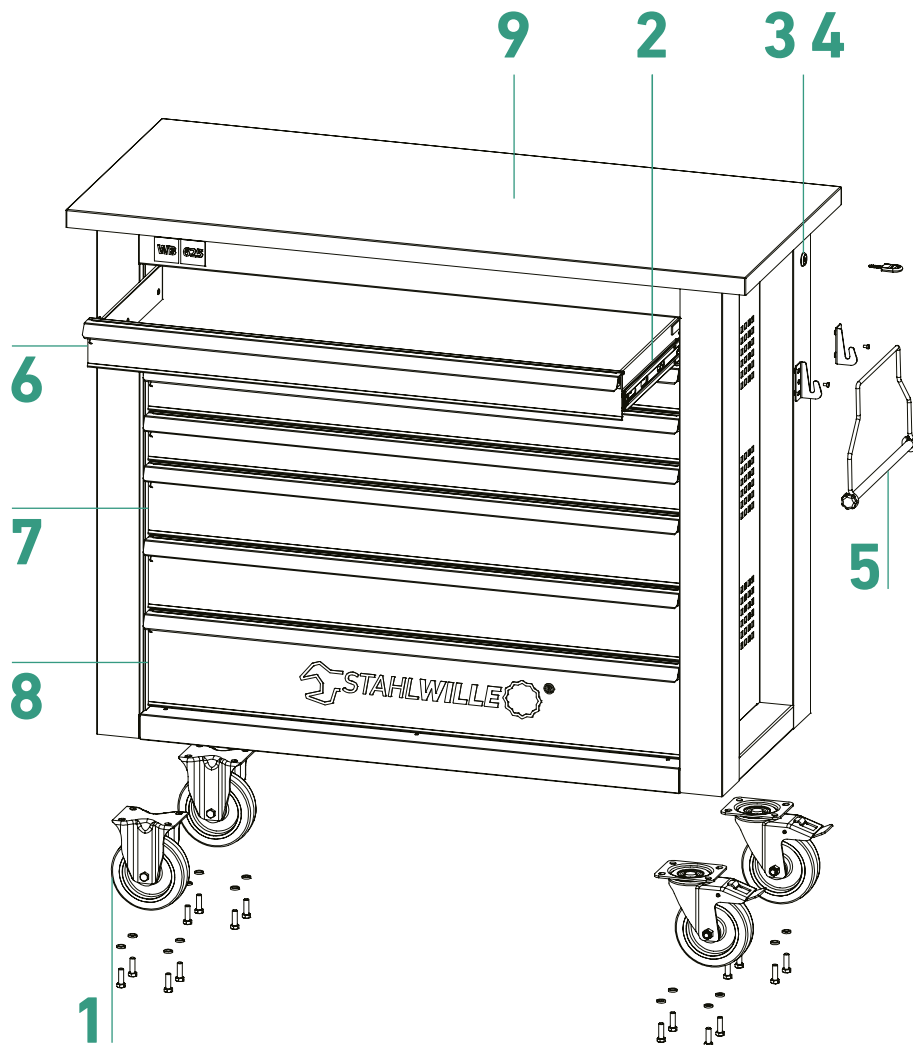


The digital instruction manual and additional details can be found here:  
<http://qr.stahlwille.com/eJr602>



Bitte Schublade mittig öffnen!  
Please open drawers centrally!





### Ersatzteile WB625 / Spare parts for the WB625

Nr. / No.	Code	Beschreibung / Description	Menge / Quantity
1	81490001	R95 Rädersatz / set of castors	1
2	90432724	WB 621/625 Schienenset / set of rails	7
3	90432698	WB 625 Schloss mech. / lock, mech.	1
4	90432699	WB 625 Schließstange Schloss / locking rod	1
5	81483004	Papierrollenhalter / Paper roll holder	1
6	90432755	WB 625 SCH-75 M. Schiene SL; drawer with rail	4
7	90432756	WB 625 Sch-115 m. Schiene SL; drawer with rail	2
8	90432757	WB 625 Sch-155 m. Schiene; drawer with rail	1
9	90432731	WB 621/625 WP Holzarbeitsplatte / woodenplate	1

STAHLWILLE Eduard Wille GmbH & Co. KG · Lindenallee 27 · 42349 Wuppertal · Germany  
 Tel.: +49 202 4791-0 · Fax: +49 202 4791-200 · info@stahlwille.de · www.stahlwille.com

© STAHLWILLE Eduard Wille GmbH & Co. KG // 0-04-23 WEB // V 2.0// 91972120