

ÖVERTRÄFFAR SIG SJÄLV – utdragbart spärrskift 516.

Inom industrin och nyttofordonssektorn krävs ofta höga krafter – ibland även i trånga och krävande utrymmen. STAHLWILLE utdragbara spärrskift 516 med 1/2"-hållare är den perfekta lösningen. Tack vare robusta material och ett handtag som kan ställas in i fem steg är höga hävstångskrafter möjliga – och det alltid i rätt längd. Och självklart alltid med lång livslängd. STAHLWILLE. Made in Cronenberg. Made in Germany.

UTDRAGBARA SPÄRRSKIFT



MADE IN CRONENBERG
MADE IN GERMANY

Flexibel användning

Längden kan enkelt ställas in med ena handen via omkopplaren i steg om 55 mm (410 mm, 465 mm, 520 mm, 575 mm och 630 mm).

Premiumkvalitet

Det robusta spärrskiftet är försett med 36 tänder och tillverkat enligt DIN 3122/ISO 3315.

Hållbar design

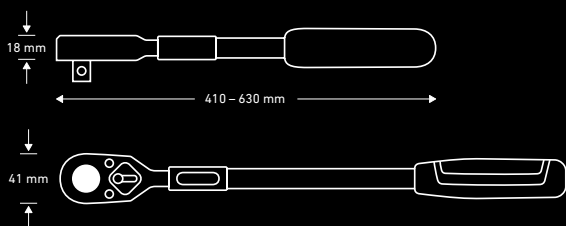
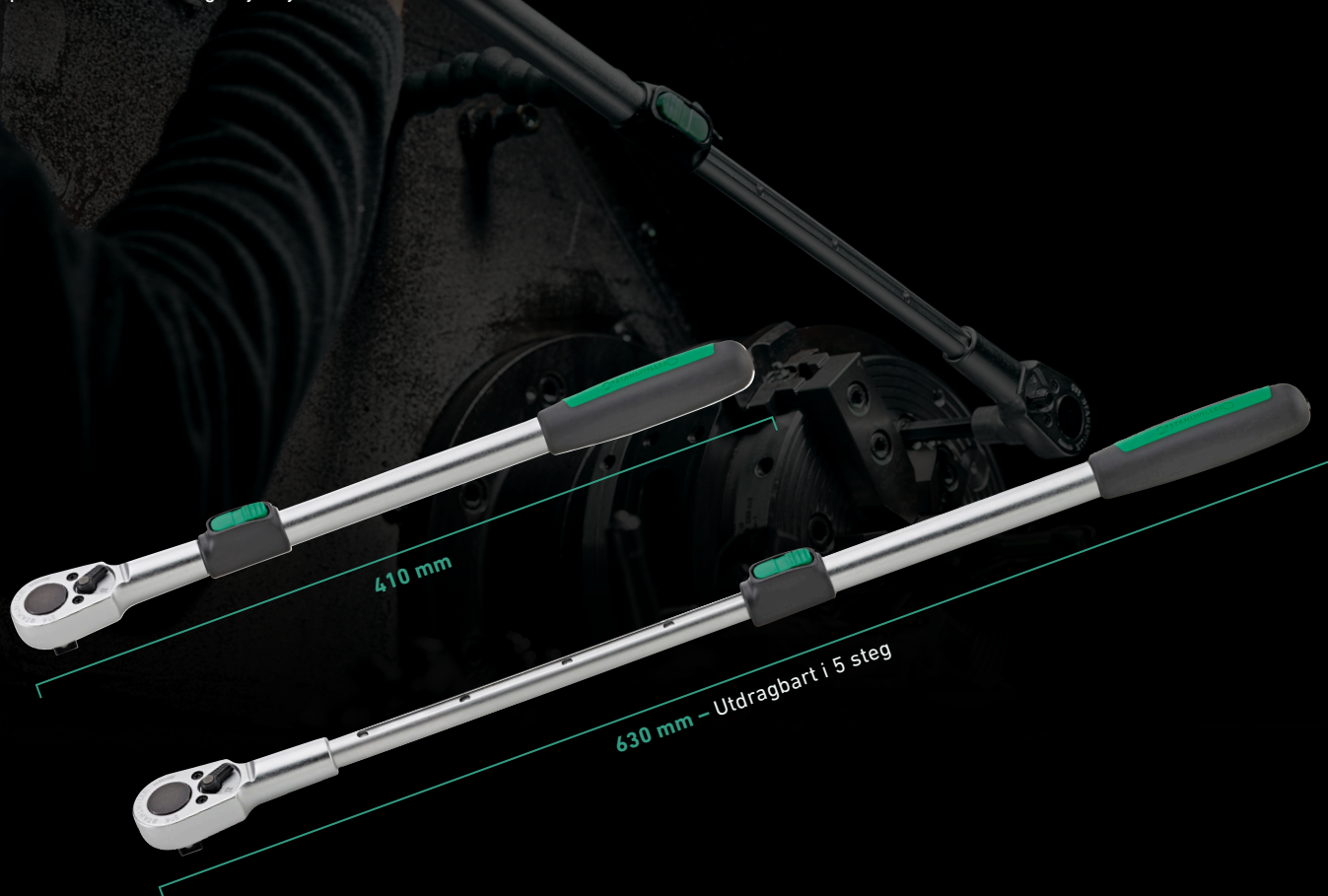
Den utdragbara delen löper snabbt och säkert med ett underhållsfritt glidlager och anslagsspärr, och har mycket lång livslängd.

Effektivt arbete

Omkopplaren för höger- och vänsterrotation är något försänkt. På så sätt undviks oavsiktliga omkopplingar.

KRAFTFULLT – och variabelt.

Det bekväma tvåkomponentshandtaget ligger optimalt i handen och är motståndskraftigt mot olja, fett, bromsvätska och Skydrol. 1/2"-hållaren på det utdragbara spärrskaftet 516 passar för alla vanliga hylsnyckelinsatser och bits.



516 Utdragbart spärrskaft

Kod	Nr.	L mm	Antal tänder	Arbetsvinkel	■"	g
13160000	516	410 - 630	36	10°	1/2	1120

STAHLWILLE Eduard Wille GmbH & Co. KG · Lindenallee 27 · 42349 Wuppertal · Tyskland
Tel.: +49 202 4791-0 · Fax: +49 202 4791-200 · info@stahlwille.de · www.stahlwille.com

© STAHLWILLE Eduard Wille GmbH & Co. KG // 0-05-23 WEB // V 1.1 // 91973040
Med reservation för eventuella tekniska ändringar och tryckfel.