

TTS95 PRO

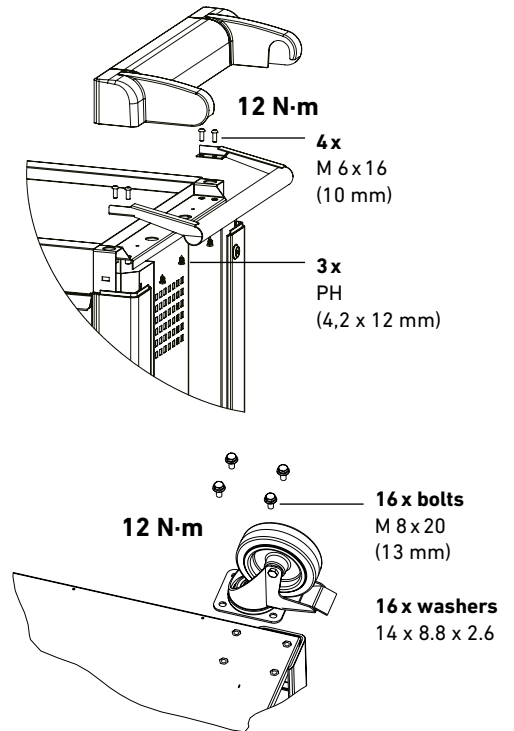
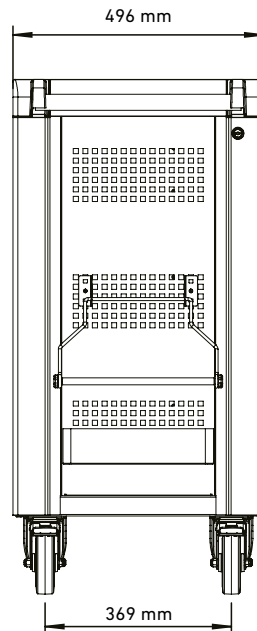
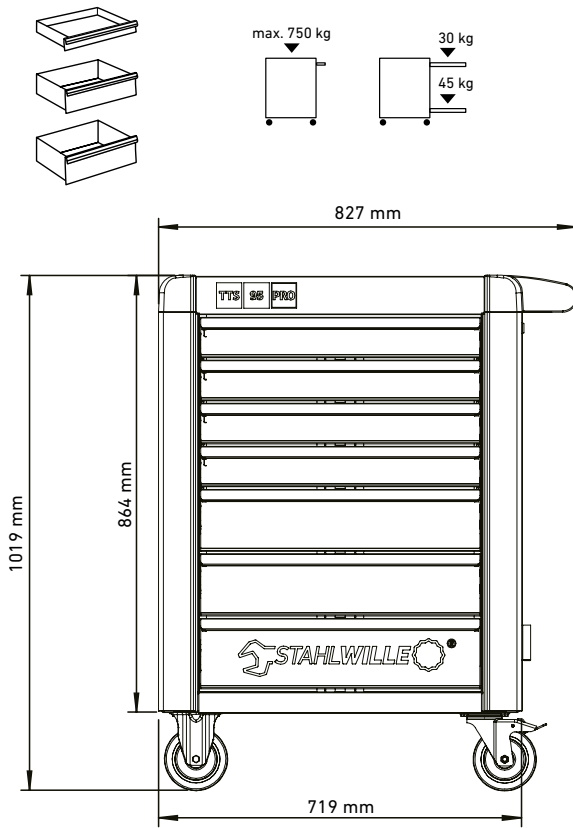
Ersatzteile / spare parts
Code 81200160 - 81200168

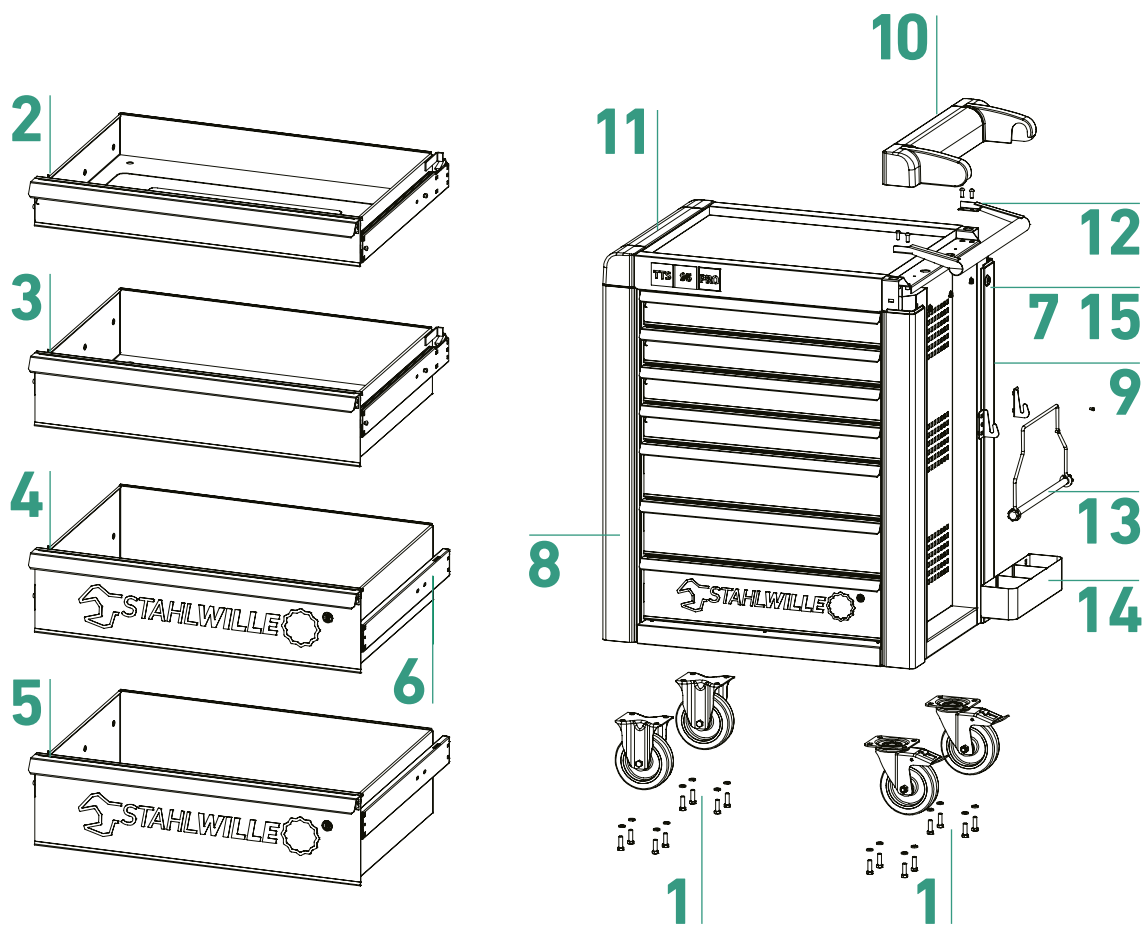


Eine digitale Anleitung und weitere Infos finden Sie zum Download unter:
www.stahlwille.de/de/downloads/bedienungsanleitungen/



The digital instruction manual and additional details can be found here:
www.stahlwille.de/en/downloads/operating-instructions/





Ersatzteile TTS 95 PRO / Spare parts for the TTS 95 PRO

| Nr. / No. | Code | Beschreibung / Description | Menge / Quantity | 95/6 PRO | 95/7 PRO | 95/8 PRO |
|-----------|----------|--|------------------|----------|----------|----------|
| 1 | 81490001 | R95 (2 x Bockrolle Ø 125mm, 2 x Lenkrolle mit Feststeller) / R95 (2 x fixed castors Ø 125 mm, 2 x swivel castors with brake) | 1 | 1 | 1 | 1 |
| 2 | 90432720 | 95 PRO Schublade 75 mm / 95 PRO drawer 75 mm | 1 | 2 | 4 | 7 |
| 3 | 90432721 | 95 Pro Schublade 118 mm / 95 Pro drawer 118 mm | 1 | 2 | 2 | 0 |
| 4 | 90432722 | 95 PRO Schublade 134 mm / 95 PRO drawer 134 mm | 1 | 0 | 1 | 1 |
| 5 | 90432723 | 95 PRO Schublade 147 mm / 95 PRO drawer 147 mm | 1 | 2 | 0 | 0 |
| 6 | 90432724 | 95 PRO Teleskopschienenpaar / 95 PRO set of rails | 1 | 6 | 7 | 8 |
| 7 | 90432718 | 95/98 PRO Schloss mechanisch / 95/98 PRO lock, mech. | 1 | 1 | 1 | 1 |
| 8 | 90432600 | 95/98 Rammschutz / 95/98 impact protection | 1 | 3 | 3 | 3 |
| 9 | 90432609 | 95/98 Rammschutz mit Schlossöffnung / 95/98 impact protection with lock | 1 | 1 | 1 | 1 |
| 10 | 90432601 | 95 Griffabdeckung / 95 handle cover | 1 | 1 | 1 | 1 |
| 11 | 90432602 | 95 Abdeckung SW / 95 cover side | 1 | 1 | 1 | 1 |
| 12 | 90432635 | 95 Griff / 95 handle | 1 | 1 | 1 | 1 |
| 13 | 81483004 | Papierrollenhalter / paper roll holder | 1 | 1 | 1 | 1 |
| 14 | 90432719 | Spraydosenhalter / spray-can holder | 1 | 1 | 1 | 1 |
| 15 | 90432726 | 95 PRO Schließstange für Schloss / 95 PRO locking rod for lock | 1 | 1 | 1 | 1 |

STAHLWILLE Eduard Wille GmbH & Co. KG · Lindentallee 27 · 42349 Wuppertal · Germany
 Tel.: +49 202 4791-0 · Fax: +49 202 4791-200 · info@stahlwille.de · www.stahlwille.com

© STAHLWILLE Eduard Wille GmbH & Co. KG // 0-03-23 WEB // V 2.0// 91972122