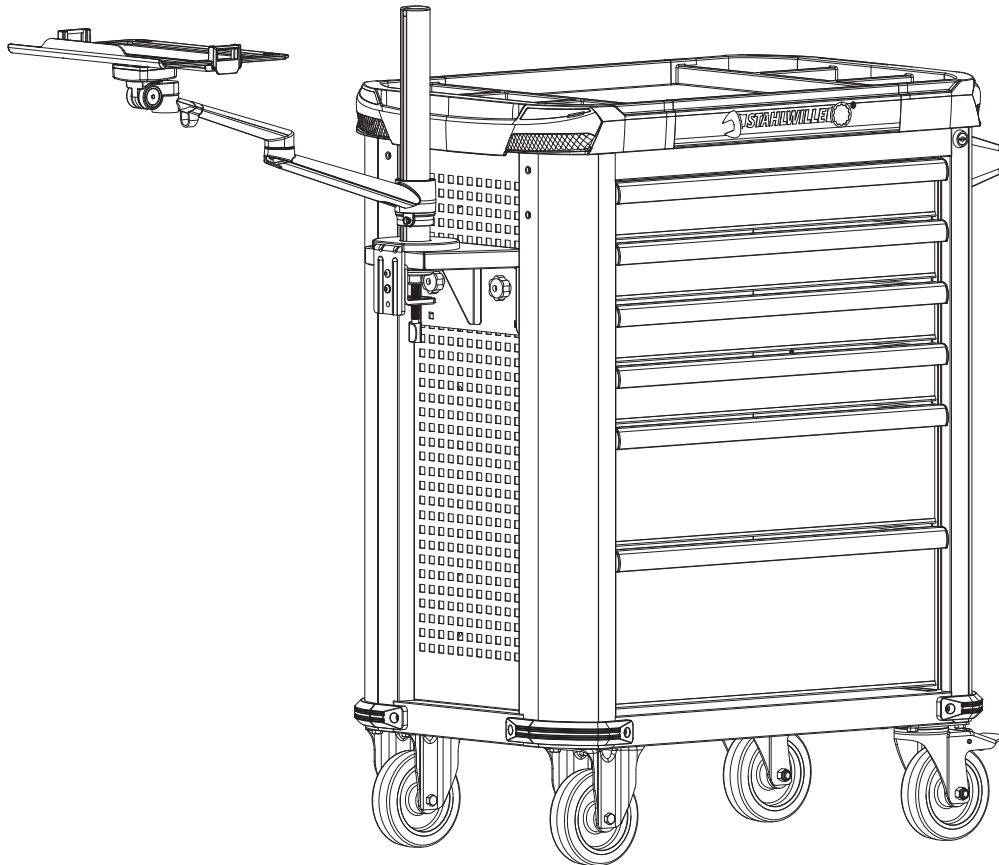


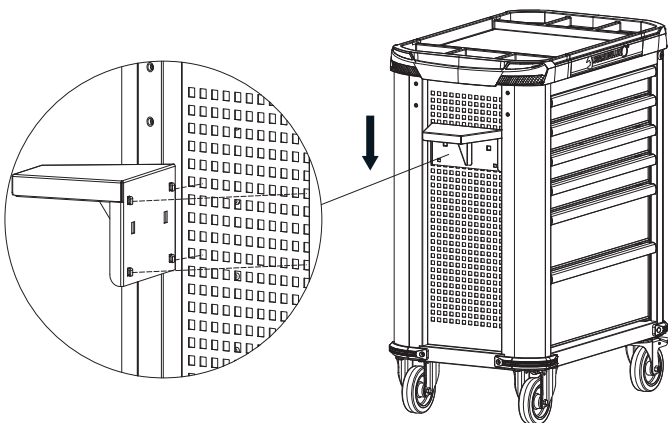
Code 89010042

ADAPTER LH 928

MONTAGEANLEITUNG ADAPTER LAPTOPHALTER /
INSTALLATION INSTRUCTIONS LAPTOP HOLDER ADAPTER



SCHRITT 1 / STEP 1



DE Adapter an beliebiger Höhe mit den Rastnasen in das Vierkantlochraster des Werkstattwagens einhängen. Bitte achten Sie darauf, dass die Rastnasen auf dem Vierkantloch aufliegen.

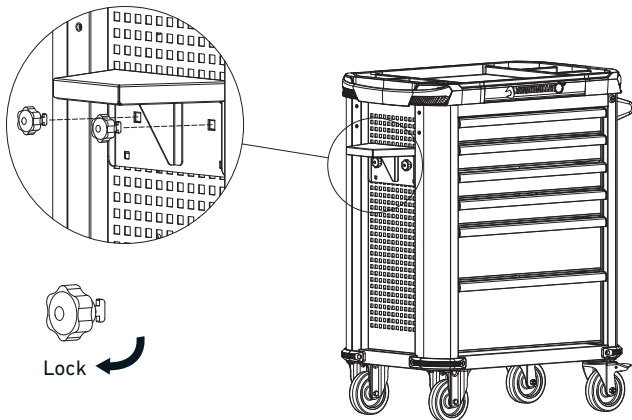
EN Hook the adapter into the square hole grid of the workshop trolley at any height with the locking lugs. Please make sure that the locking lugs line up with the square holes.

Code 89010042

ADAPTER LH 928

MONTAGEANLEITUNG ADAPTER LAPTOPHALTER /
INSTALLATION INSTRUCTIONS LAPTOP HOLDER ADAPTER

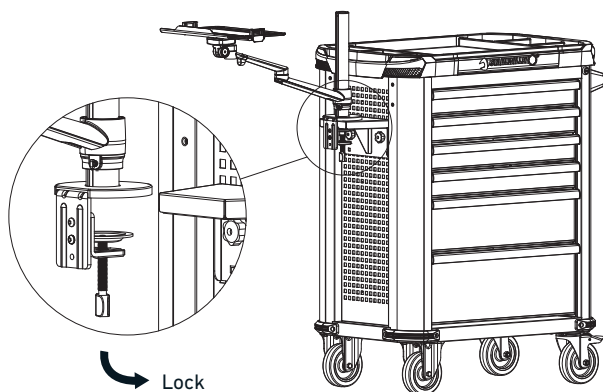
SCHRITT 2 / STEP 2



DE Die beiden Rändelschrauben durch den Vierkant stecken und von Hand festschrauben.

EN Insert the two knurled screws through the square holes and tighten them by hand.

SCHRITT 3 / STEP 3



DE Laptophalter mit Adapter fixieren. Bitte den Laptophalter auf die Adapterplatte setzen und mit der Flügelschraube festschrauben.

EN Fasten the laptop holder to the adapter. Place the laptop holder on the adapter plate and screw it tightly into place with the thumbscrew.

STAHLWILLE Eduard Wille GmbH & Co. KG · Lindentallee 27 · 42349 Wuppertal · Germany
Tel.: +49 202 4791-0 · Fax: +49 202 4791-200 · info@stahlwille.de · www.stahlwille.de

© STAHLWILLE Eduard Wille GmbH & Co. KG // 0-10-22 WEB // V 1.0 // 91973026