

# WECHSEL SCHUBLADEN- SCHIENE + VERRIEGELUNG CHANGE DRAWER SLIDE + LOCK

MONTAGEANLEITUNG / INSTALLATION MANUAL

Code 91973030



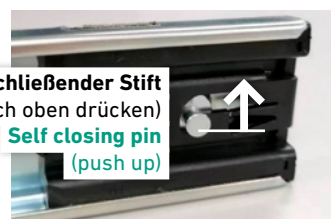
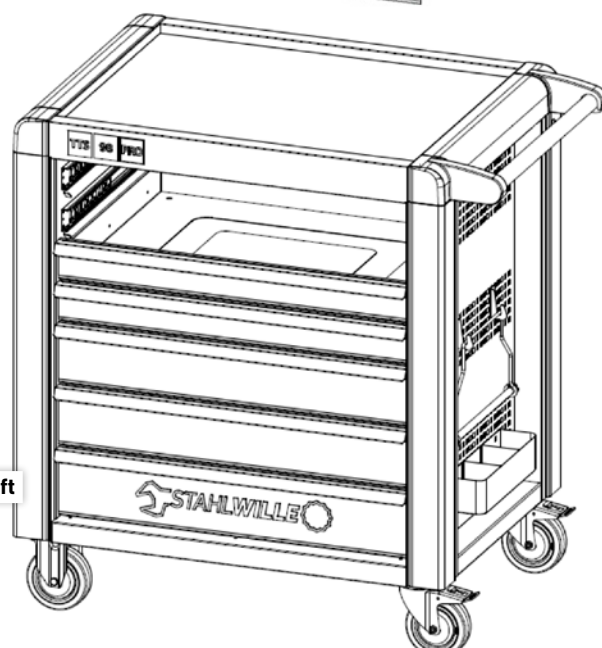
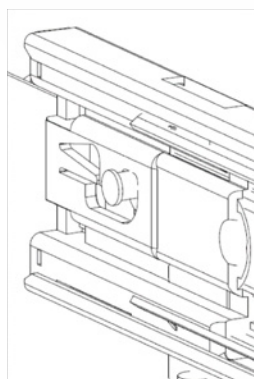
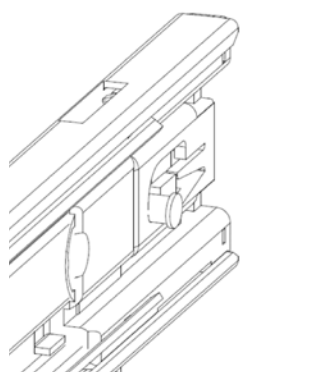
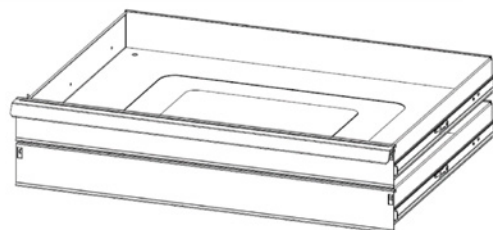
## SCHRITT 1 / STEP 1

### DE Herausnehmen der Schubladen

Nehmen Sie die Schubladen heraus, bei denen die Aluminiumstange ersetzt werden soll. Hinweis: Nach dem Herausnehmen der einzelnen Schubladen können die übrigen Schubladen nur dann herausgenommen werden, wenn der selbstschließende Stift an der Arretierklammer der Auszugsschiene zurückgestellt wird.

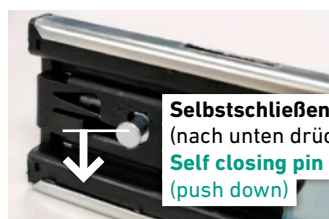
### EN Removing drawers

Remove those drawers where the aluminium bar is to be replaced. Note: after removing each drawer, other drawers can only be removed when the self closing pin on the drawer-slide clip is reset.



**Selbstschließender Stift**  
(nach oben drücken)  
**Self closing pin**  
(push up)

**Arretierklammer für die  
linke Auszugsschiene**  
**Left drawer-slide clip**



**Selbstschließender Stift**  
(nach unten drücken)  
**Self closing pin**  
(push down)

**Arretierklammer für die  
rechte Auszugsschiene**  
**Right drawer-slide clip**

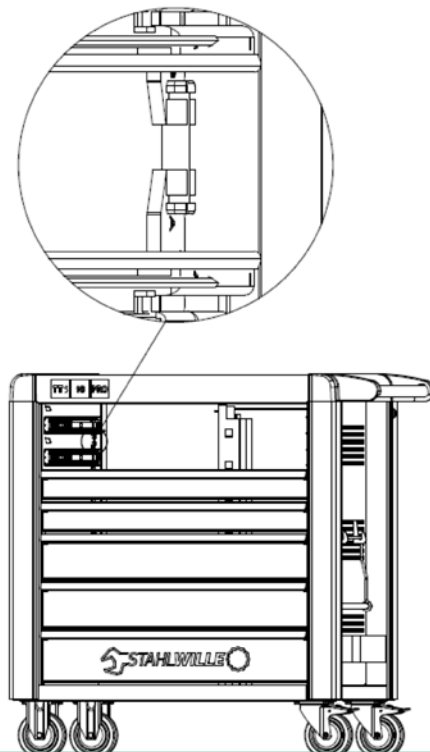
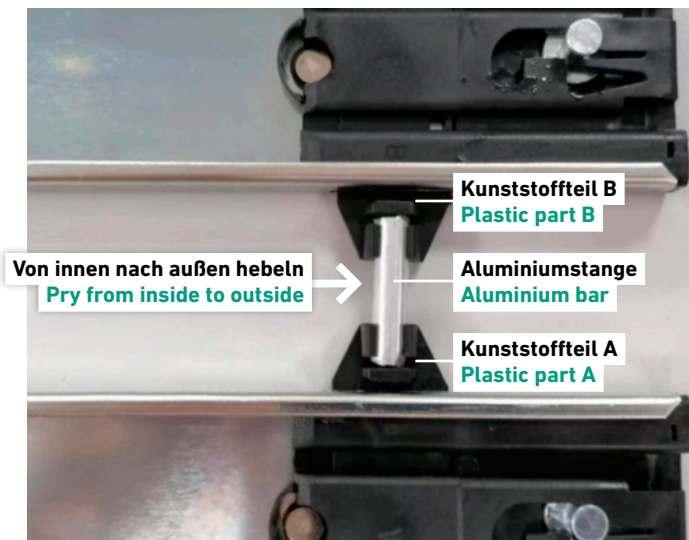
## SCHRITT 2 / STEP 2

### DE Austausch der Aluminiumstange

Hebeln Sie die Aluminiumstange mit einem Schlitzschraubendreher nach außen. Nehmen Sie die Aluminiumstange je nach Bedarf ein- oder beidseitig heraus und setzen Sie die neue Aluminiumstange ein (siehe unten).

### EN Replace aluminium bars

Use a slotted screwdriver to pry the aluminium bar outwards. Take out the aluminium bar on one or both sides as required, then install the new aluminium bar (see below).



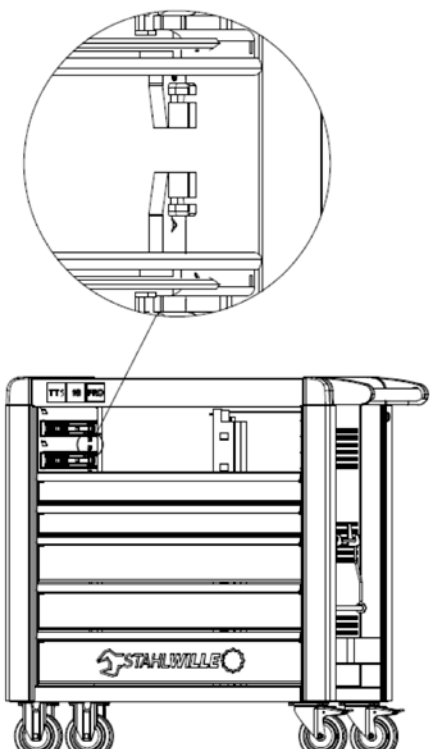
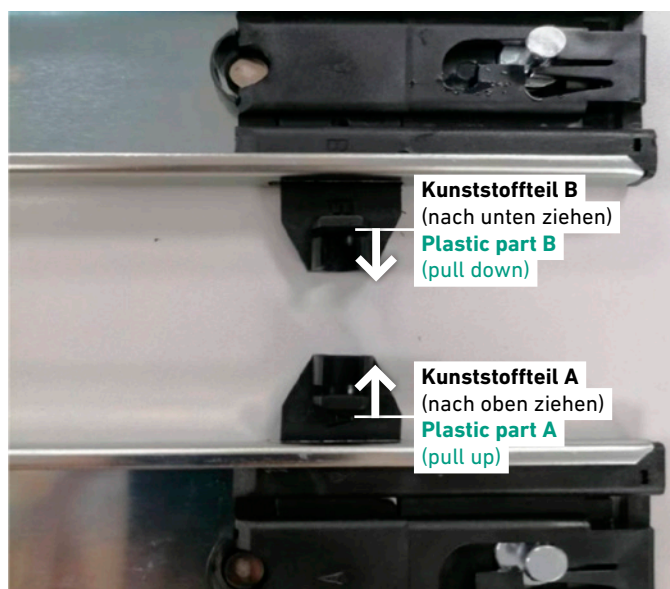
## SCHRITT 3 / STEP 3

### DE Austausch von Kunststoffteilen

Nach dem Ausbau der Aluminiumstange in Schritt 2 können die Kunststoffteile A und B herausgenommen und anschließend die Ersatzkunststoffteile eingebaut werden (siehe unten).

### EN Replace plastic parts

After taking out the aluminium bar in step 2, the plastic parts A and B can be taken out, followed by the installation of replacement plastic parts (see below).



**SCHRITT 4 / STEP 4**

**DE Ausbau vorhandener Auszugsschienen**

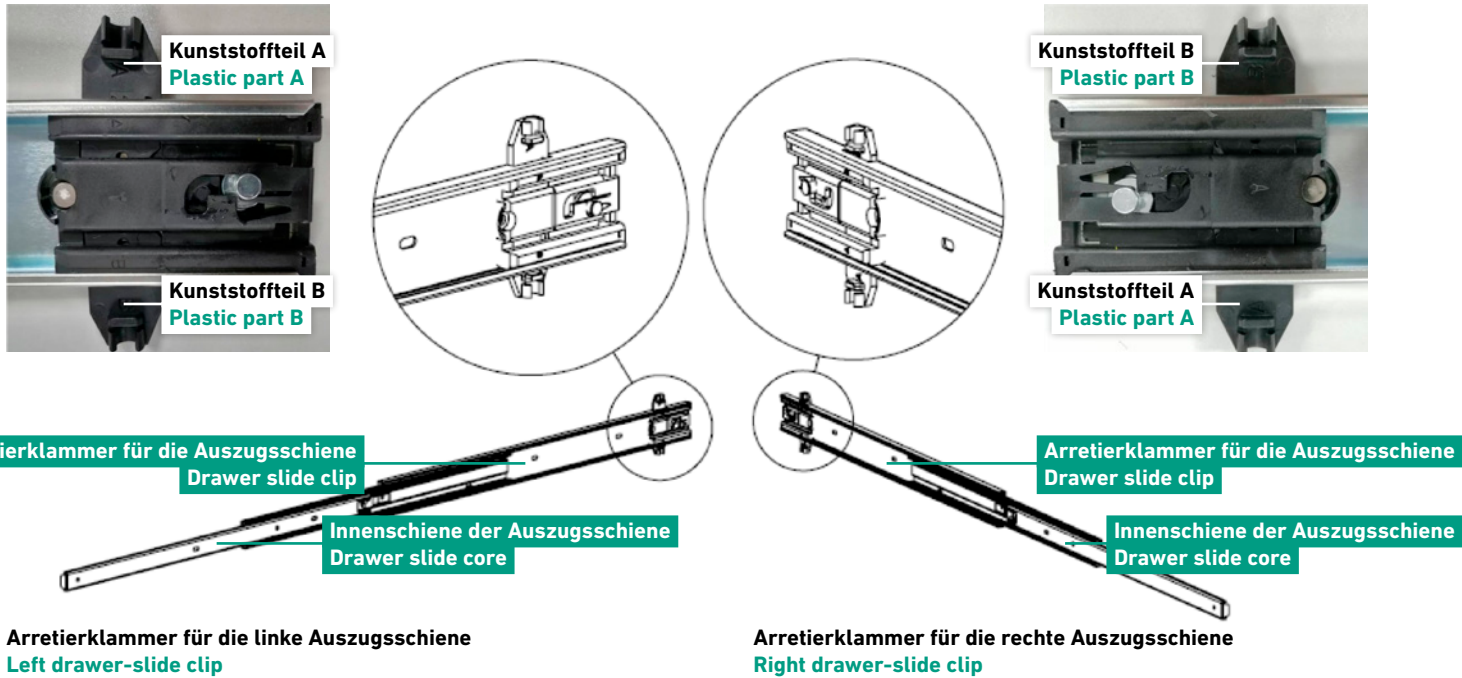
Nach dem Austausch der Aluminiumstangen in Schritt 2, bohren Sie mit einer Bohrmaschine mit einem 4,1 mm starken Bohrer alle Niete der Teleskopschiene heraus, falls notwendig auch die Innenschiene an der Schublade. Die beschädigten Schienen austauschen und neu vernieten. (siehe Schritt 5).

**!** Es ist sehr wichtig, dass die Kunststoffteile (A + B) in der vorgesehenen Position eingebaut werden. Wenn diese nicht einwandfrei montiert sind, kann die Schublade nicht mehr geöffnet werden, da das gesamte System blockiert ist.

**EN Expanding existing pull-out rails**

After replacing the aluminium bars in step 2, use a drill with a 4.1 mm drill bit to drill out all the threads of the telescopic rail, including the inner rail on the drawer if necessary. Replace and re-rivet the damaged rails. (see step 5).

**!** It is very important that the plastic parts (A + B) are installed in the correct position. If they are installed incorrectly, the drawer can no longer be opened because the whole system is blocked.



**SCHRITT 5 / STEP 5**

**DE Einbau von Ersatzauszugsschienen**

Für den Einbau der Ersatzauszugsschienen werden eine Nietpistole und Niete benötigt. Nieten Sie die Arretierklammer der Auszugsschiene am Wagenkasten und den Innenschiene der Schublade mit der Nietpistole an. (Abbildung unten zur Veranschaulichung.)

**EN Installation of replacement drawer slides**

A rivet gun and rivets are required to install the replacement drawer slides. Rivet the drawer slide clip on the trolley body and the drawer slide core on the drawer with the rivet gun. (Below image for reference.)



STAHLWILLE Eduard Wille GmbH & Co. KG · Lindenallee 27 · 42349 Wuppertal · Germany  
Tel.: +49 202 4791-0 · Fax: +49 202 4791-200 · info@stahlwille.de · www.stahlwille.com

© STAHLWILLE Eduard Wille GmbH & Co. KG // 0-01-23 WEB // V 1.0 // 91973030

